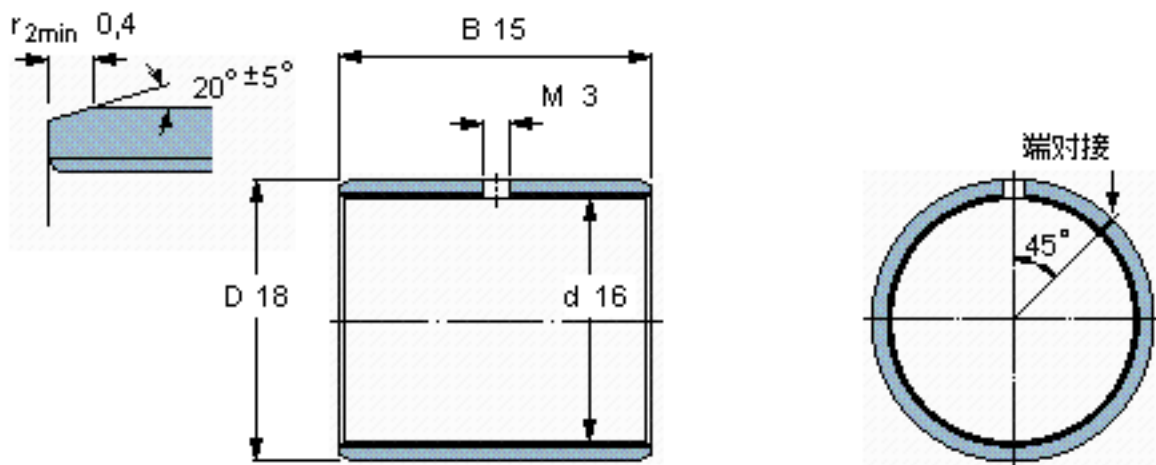


SKF PCM 161815 M参数

主要尺寸	d	16	mm	-
	D	18	mm	-
	B	15	mm	-
基本额定载荷	C	29000	N	动载荷
	C_0	60000	N	静载荷
重量	重量	4	g	-
型号	型号	PCM 161815 M	-	-

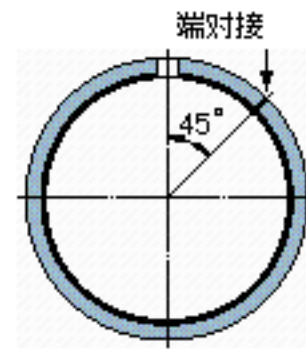
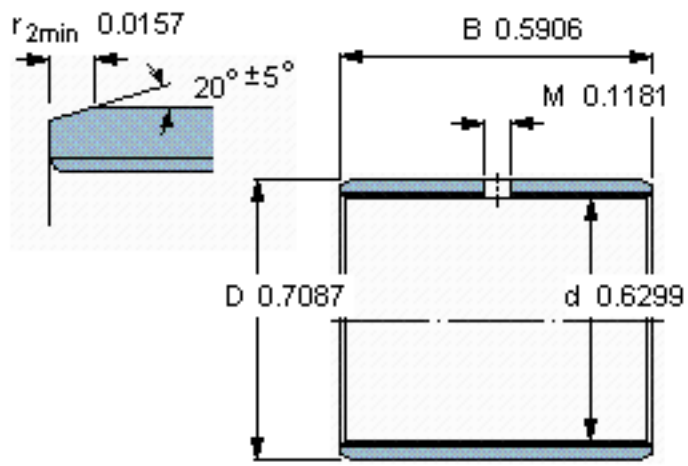
SKF PCM 161815 M图片



特定负荷系数
材料常数

K 120
 K_M 1900

参考资料:<http://www.sozhou.com/p/a34b3e1c.html>



特定负荷系数
材料常数

K 120
 K_M 1900