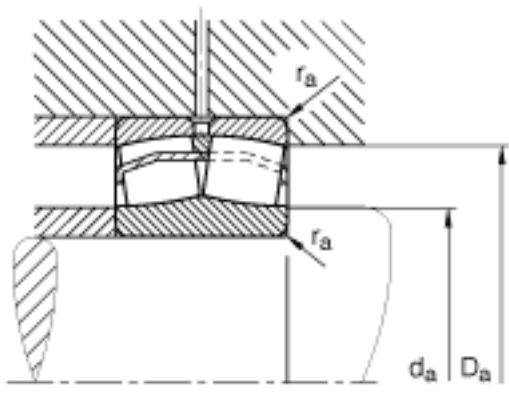
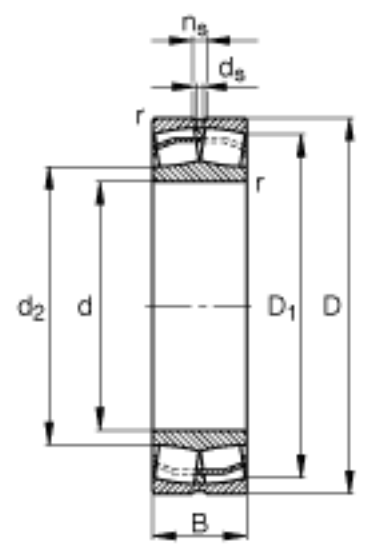
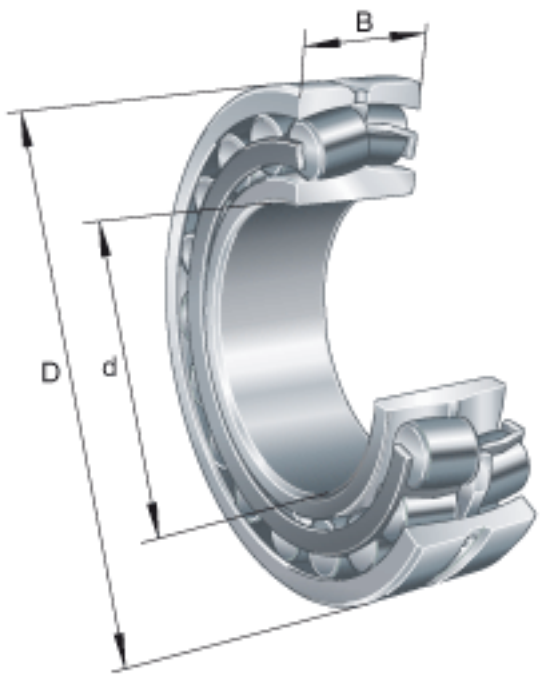


### FAG 22211-E1参数

重量	m	851	g	质量
基本额定载荷	$C_r$	129000	N	基本额定动载荷，径向
尺寸	e	0.21		-
计算系数	$Y_1$	3.17		-
	$Y_2$	4.72		-
基本额定载荷	$C_{0r}$	130000	N	基本额定静载荷，径向
计算系数	$Y_0$	3.1		-
极限转速	$n_G$	9000	r/min	极限转速
参考转速	$n_B$	4950	r/min	参考速度
疲劳极限载荷	$C_{ur}$	17300	N	疲劳极限载荷，径向
尺寸	d	55	mm	-
	D	100	mm	-
	B	25	mm	-
	$D_1$	89.8	mm	-
	$D_{a\ max}$	91	mm	-
	$d_2$	67.6	mm	-
	$d_{a\ min}$	64	mm	-
	$d_s$	3.2	mm	-
	$n_s$	4.8	mm	-
	$r_{a\ max}$	1.5	mm	-
	$r_{min}$	1.5	mm	-

### FAG 22211-E1图片



参考资料:<http://www.sozhou.com/p/a34b7a8e.html>