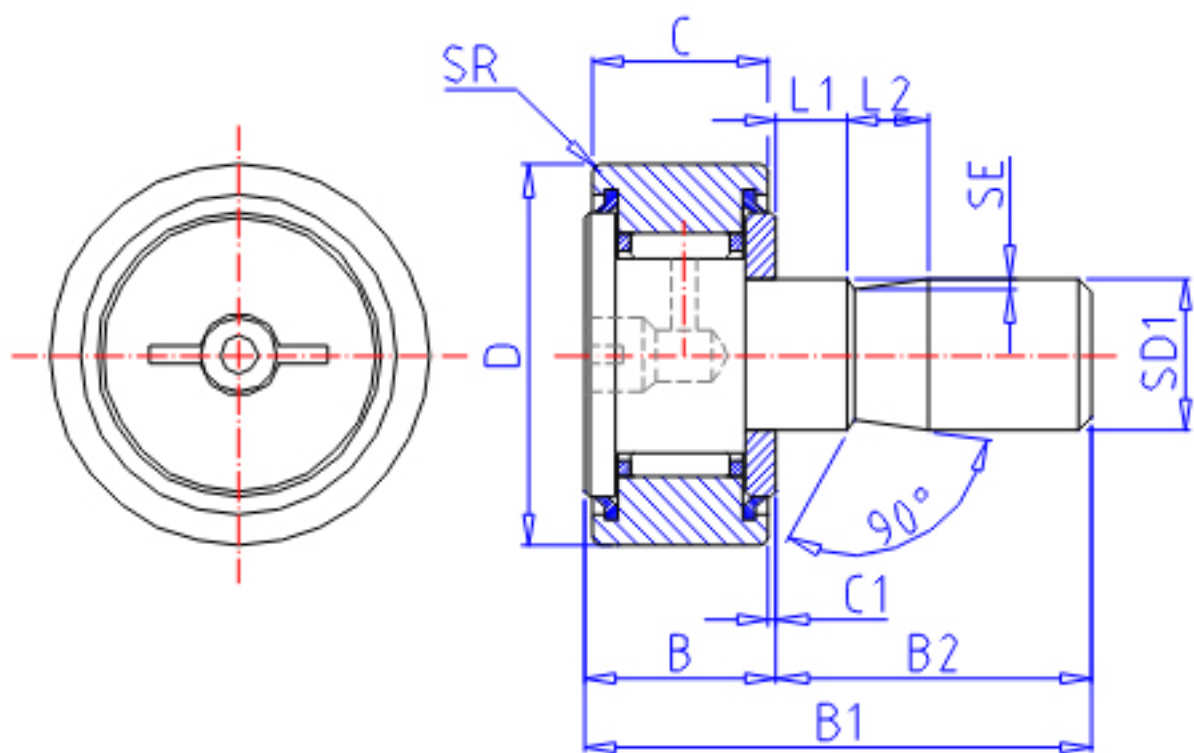
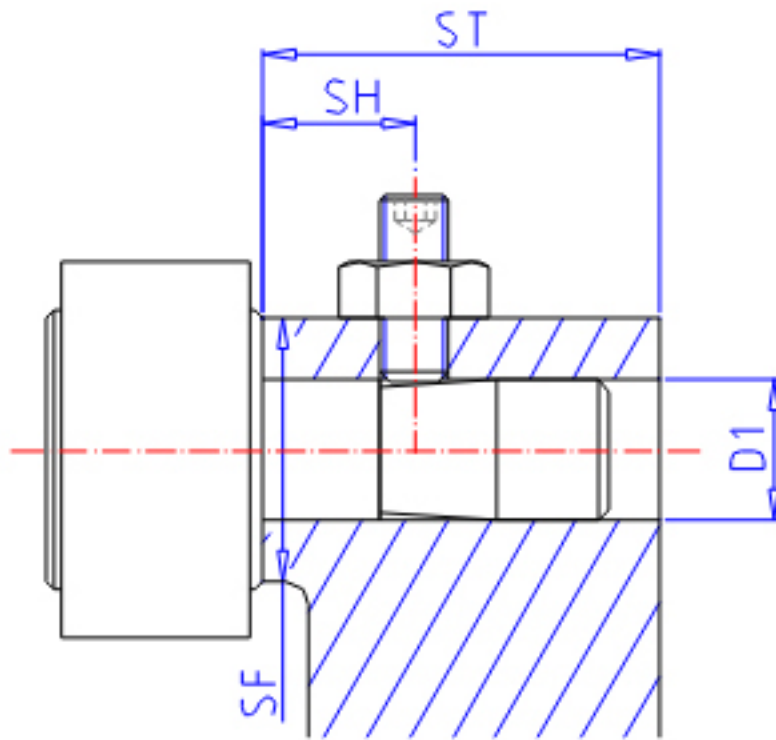


### IKO CF-SFU-8参数

杆端直径	STDRT	8	mm	杆端直径	
型号	ORDER	CF-SFU-8		型号	
重量	MASS	29.0	g	重量	
主要尺寸	D	19	mm	-	
	C	11	mm	-	
	SD1	8	mm	-	
	B	12.2	mm	-	
	B1	32.0	mm	-	
	B2	19.8	mm	-	
	C1	0.6	mm	-	
	L1	5	mm	-	
	L2	10	mm	-	
	SE	0.5	mm	-	
	SR	0.3	mm	(最小)	
	安装尺寸	D1	8	mm	-
		TOL	+0.015/0	mm	容许公差
ST		20	mm	-	
SF		13	mm	-	
SH		10	mm	-	
基本额定载荷	CR	4250	N	动载荷	
	COR	4740	N	静载荷	
最大静态容许负荷	FMAX	4620	N	最大静态容许负荷	

### IKO CF-SFU-8图片





参考资料:<http://www.sozhou.com/p/a363fd67.html>

