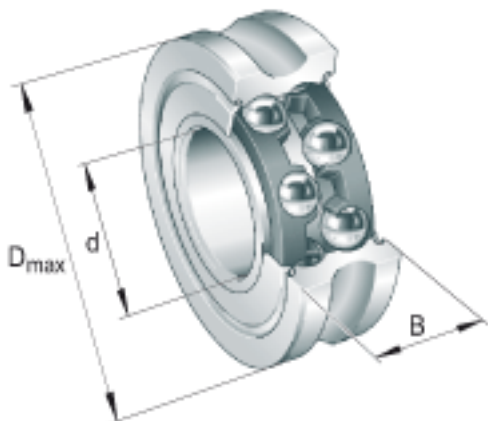
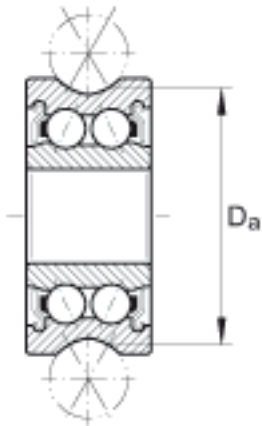
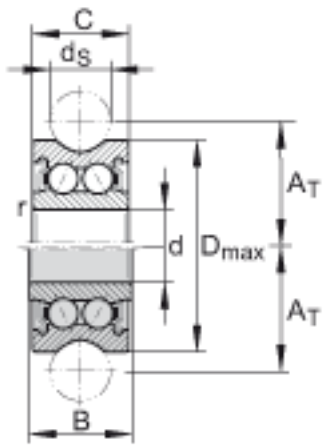


INA LFR5308-50-2Z参数

尺寸	d	40	mm	-
	D_{max}	110	mm	-
	B	46	mm	-
	A_T	72.5	mm	-
	C	44	mm	-
	D_a	101.7	mm	滚动接触直径
	d_s	50	mm	-
	r_{min}	1.1	mm	-
重量	m	1400	g	质量
基本额定载荷	$C_{r w}$	54000	N	滚轮的有效基本额定动载荷（径向）
	$C_{0r w}$	40500	N	滚轮的有效基本额定静载荷（径向）
疲劳极限载荷	$C_{ur w}$	2000	N	疲劳极限载荷
径向载荷	$F_{r per}$	69000	N	滚轮上的最大径向载荷（动态）
	$F_{0r per}$	81000	N	滚轮上的最大径向载荷（静态）

INA LFR5308-50-2Z图片





参考资料:<http://www.sozhou.com/p/a398d849.html>