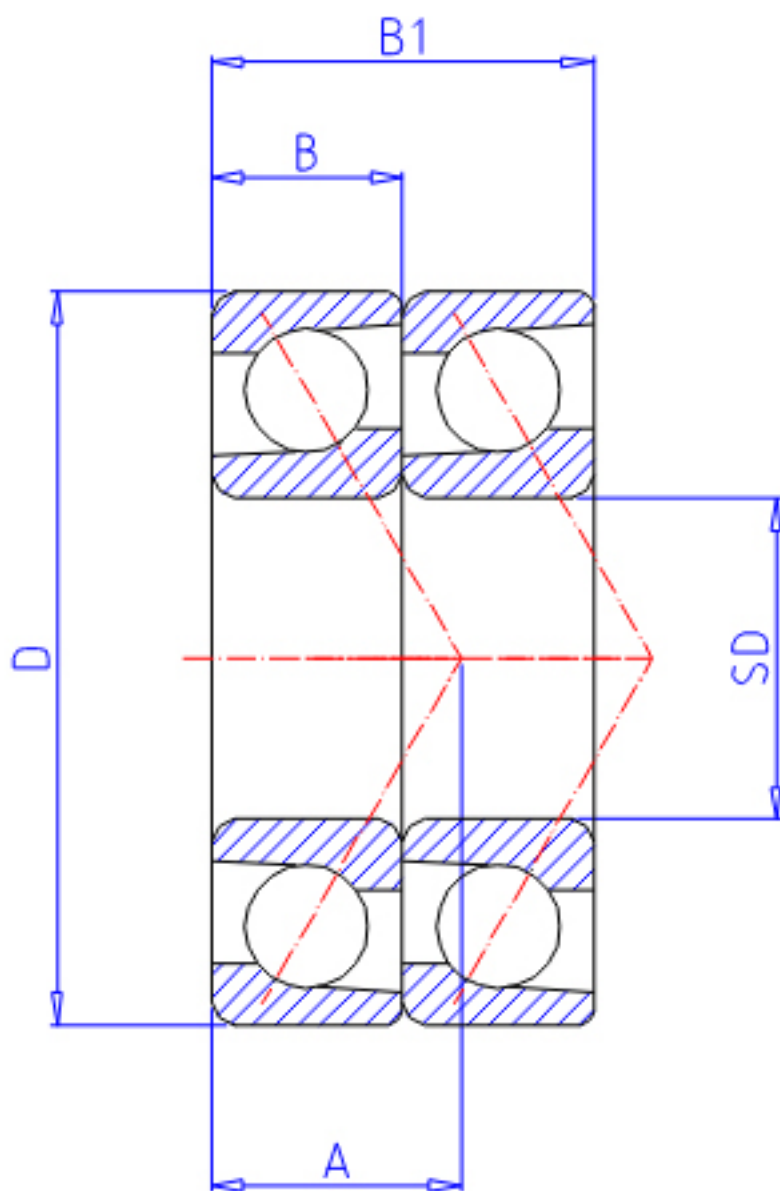


NTN 7201DT参数

型号	LINA	7201DT		型号
主要尺寸	SD	12	mm	-
	D	32	mm	-
	B	10	mm	宽度
	R	0.6	mm	(最小)
	R1	0.30	mm	(最小)
基本额定载荷	CR	7600	N	动载荷
	COR	3950	N	静载荷
	CRF	775	kgf	动载荷
	CORF	405	kgf	静载荷
极限转速	LSG	25 000	r/min	脂润滑
	LSO	33 000	r/min	油润滑
作用点	A	11.500	mm	-
重量	MASS	40	g	重量
主要尺寸	B2	20	mm	宽度
基本额定载荷	CR1	12300	N	动载荷(双列)
	COR1	7950	N	静载荷(双列)
	CRF1	1 260	kgf	动载荷(双列)
	CORF1	810	kgf	静载荷(双列)
极限转速	LSG1	20 000	r/min	脂润滑(双列)
	LSO1	26 000	r/min	油润滑(双列)
安装尺寸	DA1	63.5	mm	(最小)
	DB1	14.5	mm	(最小)
	DA	27.5	mm	(最大)
	DB11	29.5	mm	(最大)
	RAS	0.6	mm	(最大)
	R1AS	0.3	mm	(最大)

NTN 7201DT图片



参考资料:<http://www.sozhou.com/p/a39d223c.html>

