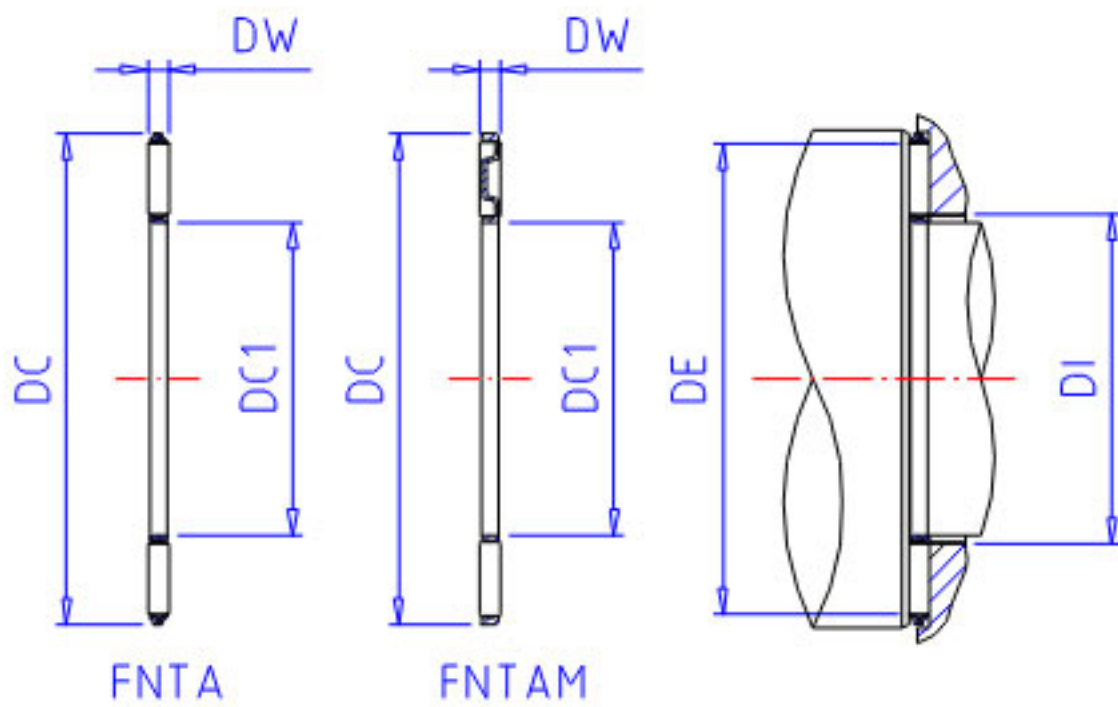


NSK FNTA-3552参数

型号	型号	FNTA-3552		-
外形尺寸	DC1	35	mm	内径
	DC	52	mm	外径
	DW	2	mm	-
基本额定载荷	CA	17300	N	动载荷
	COA	88000	N	静载荷
	CAK	1770	kgf	动载荷
	COAK	8950	kgf	静载荷
极限转速	OIL	8000	1/min	油润滑
滚针接触面	DE	50.5	mm	外径(最小)
	DI	36.5	mm	内径(最大)
重量	MASS	9.7	g	重量

NSK FNTA-3552图片



参考资料:<http://www.sozhou.com/p/a3b44ec6.html>

