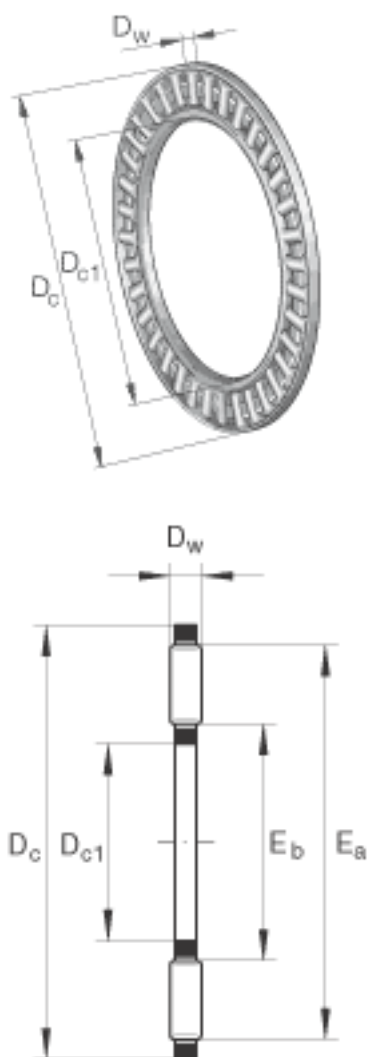


INA TC613参数

尺寸	D_{c1}	9.525	mm	-
	D_c	20.638	mm	-
	D_w	1.984	mm	-
	E_a	19	mm	-
	E_b	10.4	mm	-
重量	m	3	g	质量
基本额定载荷	C_a	7100	N	基本额定动载荷, 轴向
	C_{0a}	17700	N	基本额定静载荷, 轴向
极限转速	n_G	17400	r/min	极限转速

INA TC613图片



参考资料:<http://www.sozhou.com/p/a3bdf975.html>