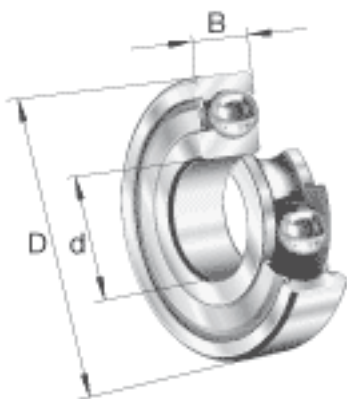


FAG 6320-2Z参数

尺寸	d	100	mm	-
	D	215	mm	-
	B	47	mm	-
	D ₂	184.6	mm	-
	D _{a max}	201	mm	-
	d ₁	138.1	mm	-
	d _{a min}	114	mm	-
	r _{a max}	2.5	mm	-
	r _{min}	3	mm	-
重量	m	7780	g	质量
基本额定载荷	C _r	174000	N	基本额定动载荷，径向
	C _{0r}	135000	N	基本额定静载荷，径向
极限转速	n _G	3600	r/min	极限转速
参考转速	n _B	4650	r/min	参考速度
疲劳极限载荷	C _{ur}	7400	N	疲劳极限载荷，径向

FAG 6320-2Z图片





参考资料:<http://www.sozhou.com/p/a3be899a.html>