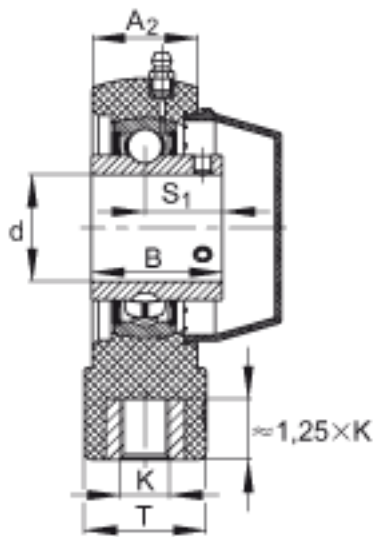
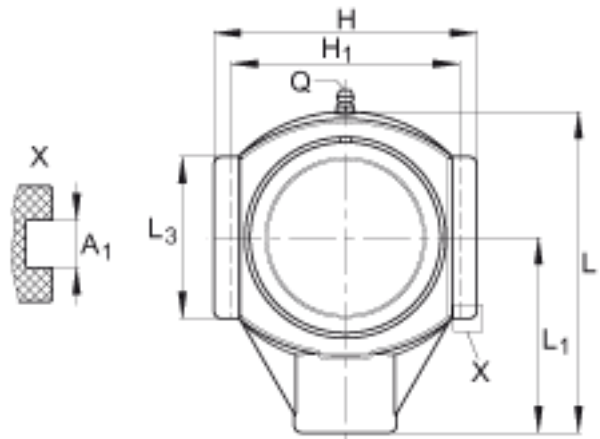


INA RTUEY45-TV-VA参数

尺寸	d	45	mm	-
	L	149	mm	-
	H	117	mm	-
	A ₁	16	mm	-
	A ₂	40	mm	-
	B	49.2	mm	-
	H ₁	102	mm	-
	K	M20		-
重量	m	1160	g	质量
基本额定载荷	C _r	32500	N	基本额定动载荷，径向
	C _{0r}	20400	N	基本额定静载荷，径向
承载力	C _{0r G}	11800	N	轴承座的径向承载能力
说明		GEH. TUE09-TV		轴承座的型号
		GYE45-KRR-B-FA107-VA		轴承的型号
		KASK09-S-G		轴承端盖，封闭设计。 每个轴承座单元附带一个端盖。
		KASK09-S-R-NBR		用于轴承座单元的轴承端盖，开式设计，带完整的旋转轴密封。经协商，可以提供。
尺寸	T	50	mm	-
说明				经协商，可以供货。
尺寸	L ₁	90	mm	-
	L ₃	85	mm	-
	Q	1/4 - 28	UNF	-
	S ₁	30.2	mm	-

INA RTUEY45-TV-VA图片



参考资料:<http://www.sozhou.com/p/a3c91b0e.html>