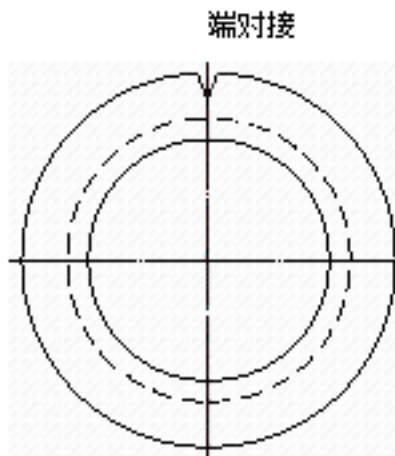
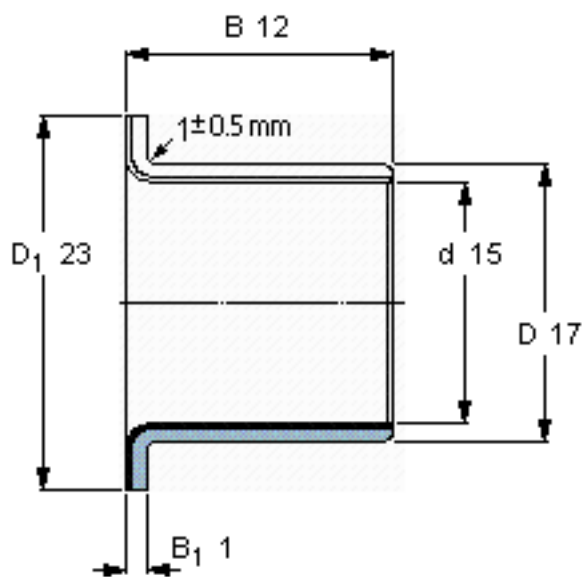


SKF PCMF 151712 B参数

主要尺寸	d	15	mm	-
	D	17	mm	-
	D <sub>1</sub>	23	mm	-
	B	12	mm	-
	B <sub>1</sub>	1	mm	-
基本额定载荷	C	12000	N	动载荷
	C <sub>0</sub>	37500	N	静载荷
	C <sub>a</sub>	10400	N	动载荷(轴向)
	C <sub>0</sub>	32500	N	静载荷(轴向)
重量	重量	6	g	-
型号	型号	PCMF 151712 B	-	-

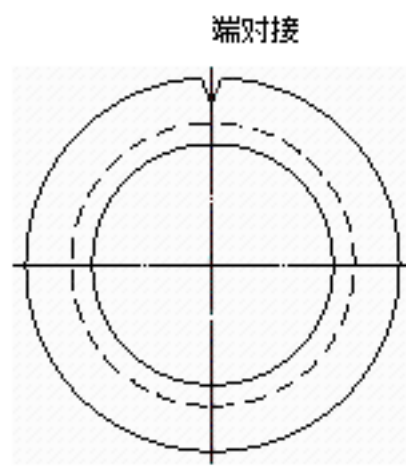
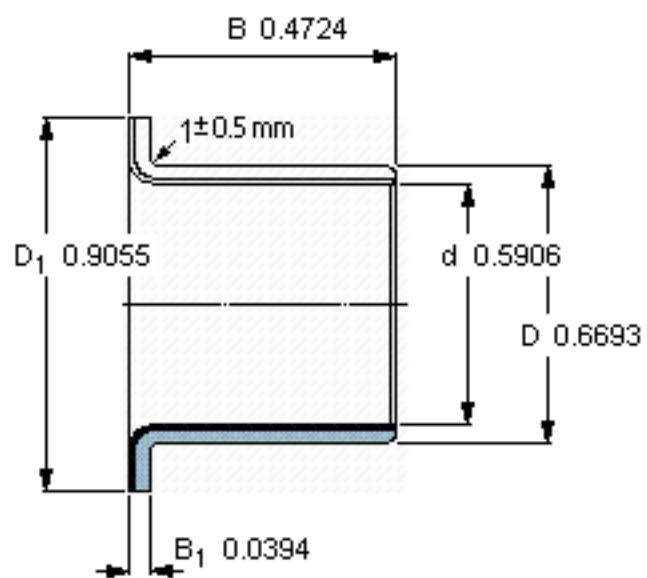
SKF PCMF 151712 B图片



特定负荷系数  
材料常数

K 80  
K<sub>M</sub> 480

参考资料:<http://www.sozhou.com/p/a3e1a335.html>



特定负荷系数  
材料常数

K 80  
 $K_M$  480