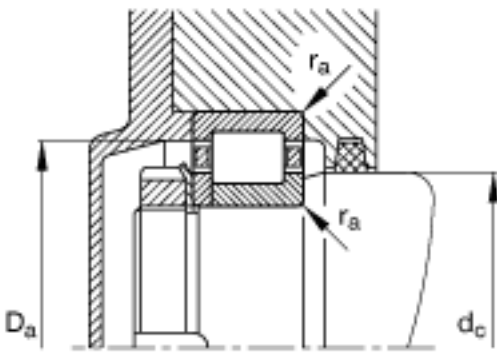
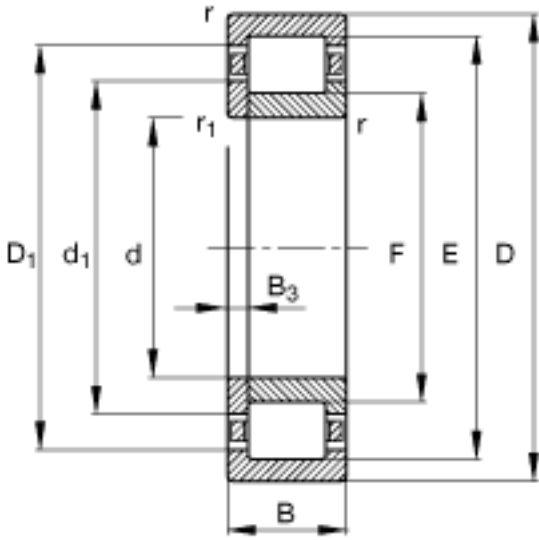
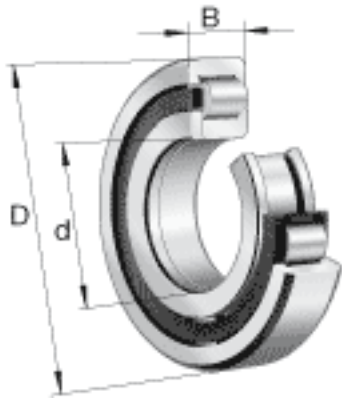


FAG NUP2204-E-TVP2参数

尺寸	d	20	mm	-
	D	47	mm	-
	B	18	mm	-
	B ₃	3.5	mm	-
	D ₁	38.8	mm	-
	D _{a max}	41	mm	-
	d ₁	29.7	mm	-
	d _{a max}	26	mm	-
	d _{a min}	24	mm	-
	d _{c min}	32	mm	-
	F	26.5	mm	-
	r _{1 min}	0.6	mm	-
	r _{a max}	1	mm	-
	r _{a1 max}	0.6	mm	-
	r _{min}	1	mm	-
	s	0	mm	距离中心位置的轴向偏移
重量	m	154	g	质量
基本额定载荷	C _r	38500	N	基本额定动载荷，径向
	C _{0r}	31000	N	基本额定静载荷，径向
极限转速	n _G	19200	r/min	极限转速
参考转速	n _B	11400	r/min	参考速度
疲劳极限载荷	C _{ur}	5100	N	疲劳极限载荷，径向

FAG NUP2204-E-TVP2图片



参考资料: <http://www.sozhou.com/p/a3e47486.html>

