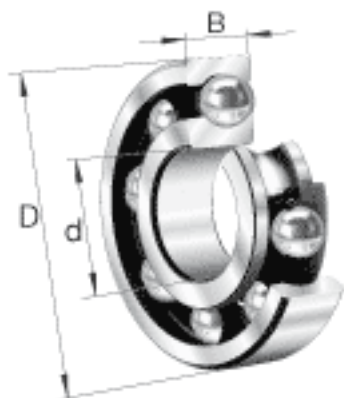
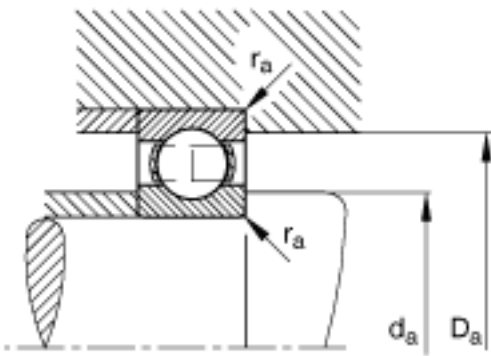
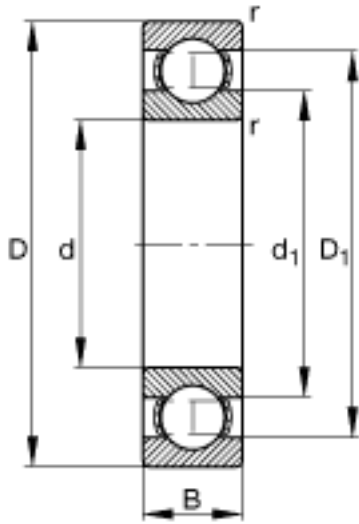


## FAG 16036参数

尺寸	d	180	mm	-
	D	280	mm	-
	B	31	mm	-
	$D_1$	238.8	mm	-
	$D_{a \max}$	271.2	mm	-
	$d_1$	211.9	mm	-
	$d_{a \min}$	188.8	mm	-
	$r_{a \max}$	2	mm	-
	$r_{\min}$	2	mm	-
重量	m	6920	g	质量
基本额定载荷	$C_r$	140000	N	基本额定动载荷, 径向
	$C_{0r}$	146000	N	基本额定静载荷, 径向
其他	$f_0$	16.4		-
极限转速	$n_G$	3350	r/min	极限转速
参考转速	$n_B$	2800	r/min	参考速度
疲劳极限载荷	$C_{ur}$	5200	N	疲劳极限载荷, 径向

## FAG 16036图片





参考资料:<http://www.sozhou.com/p/a3e50005.html>