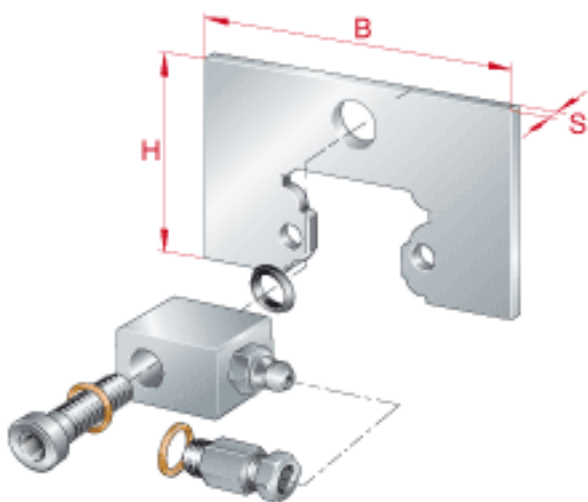
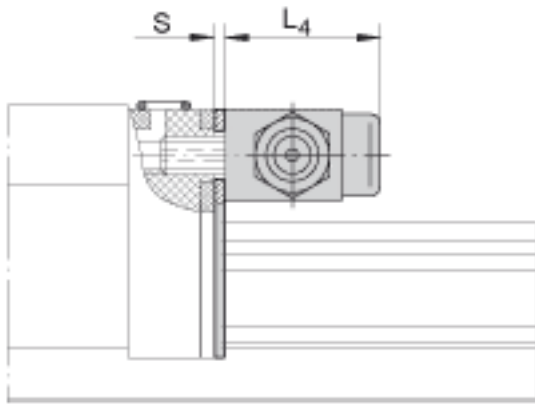
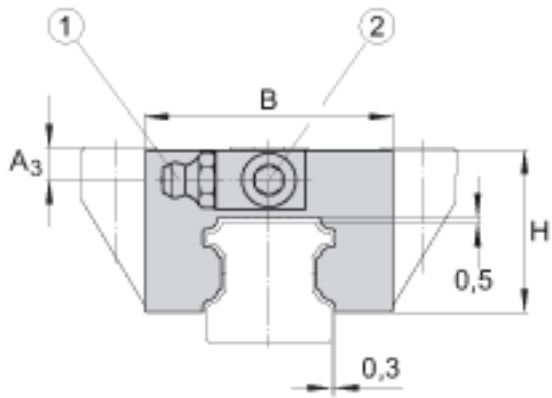


INA APLSE45-FE参数

尺寸	H	50.7	mm	-
	B	84	mm	-
	S	0.8	mm	-
说明	1)			润滑嘴
	2)			紧定螺钉的最大锁紧力矩 [MA] = 1,5 Nm
尺寸	A ₃			当使用 KUSE45 (-L) 时为 8,5 mm 当使用 KUSE45-H (-HL) 时为 18,5 mm
	L ₄	19.5	mm	-
	m ^m APLSE	40	g	钢板刮削器的质量
说明	安装时, 必须保证导轨与刮屑器之间的间隙相同。			安装时, 必须保证导轨与刮屑器之间的间隙相同。 适合直线单元 KUSE

INA APLSE45-FE图片





参考资料：<http://www.sozhou.com/p/a3e720b4.html>