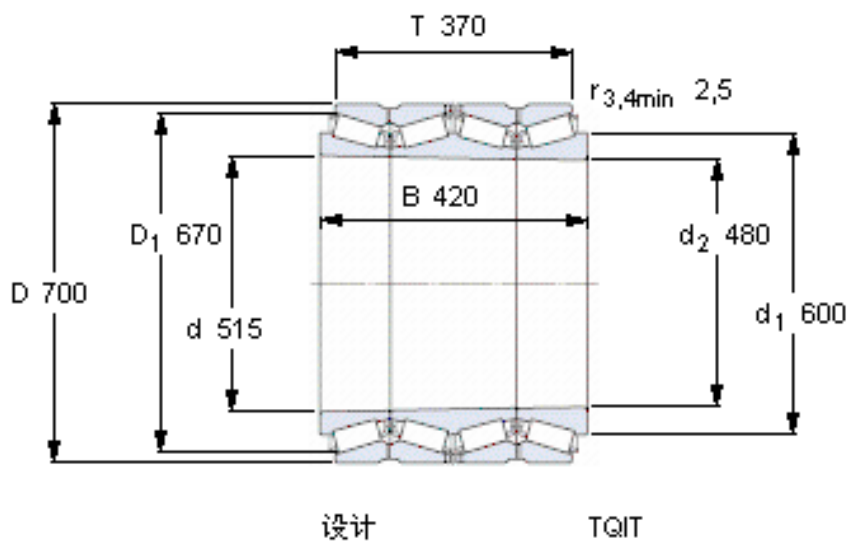


SKF BT4B 334097/HA1参数

主要尺寸	d	515	mm	-
	D	700	mm	-
	T	370	mm	-
	B	420	mm	-
基本额定载荷	C	7370000	N	动载荷
	$C_0$	19600000	N	静载荷
疲劳载荷极限	$P_u$	1460000	N	-
重量	重量	490000	g	-
型号	型号	BT4B 334097/HA1	-	-

SKF BT4B 334097/HA1图片



计算系数

e 0,35  
Y<sub>1</sub> 1,9  
Y<sub>2</sub> 2,9  
Y<sub>0</sub> 1,8

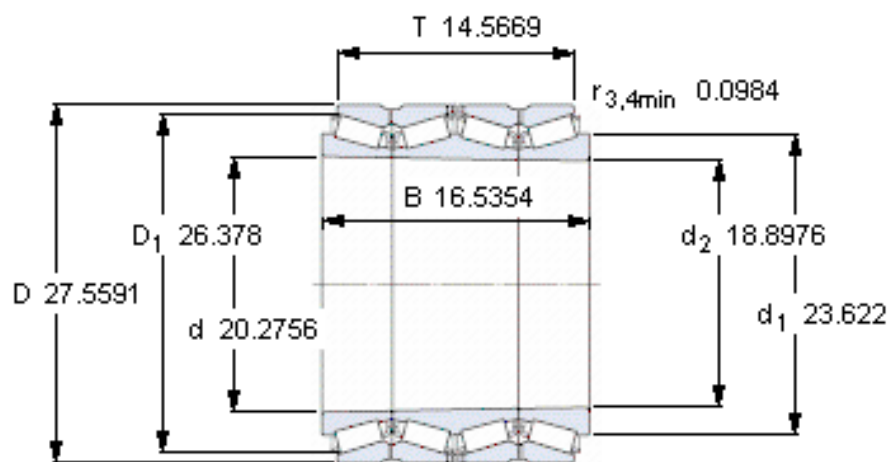
对比数据

额定载荷  
径向 [kN]  
轴向 [kN]  
推力系数

C<sub>F</sub> 1930  
C<sub>Fa</sub> 324  
K 1,7

圆锥孔，圆锥  
1: 12

参考资料: <http://www.sozhou.com/p/a3eb1eae.html>



设计

TQIT

圆锥孔，圆锥

1: 12

计算系数

$e$  0,35

$Y_1$  1,9

$Y_2$  2,9

$Y_0$  1,8

对比数据

额定载荷

径向 [kN]

轴向 [kN]

推力系数

$C_F$  1930

$C_{Fa}$  324

$K$  1,7