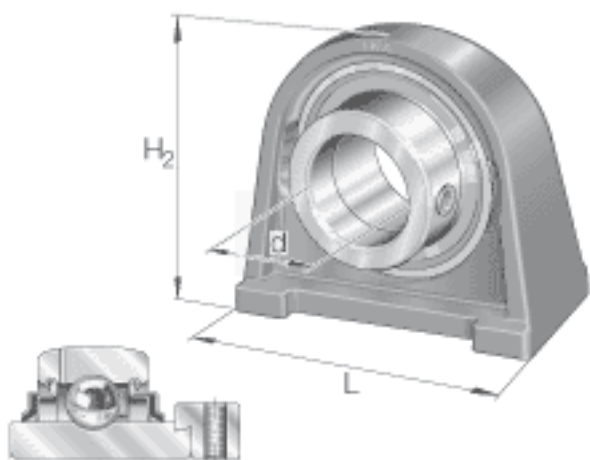
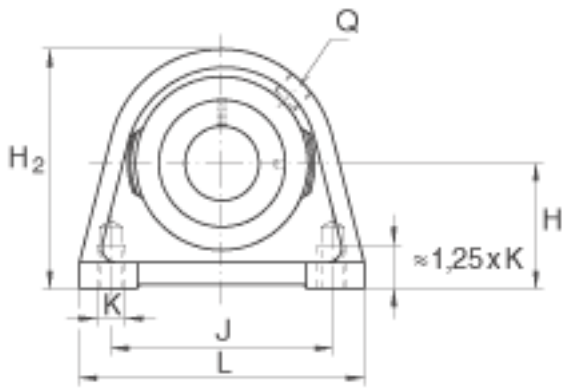
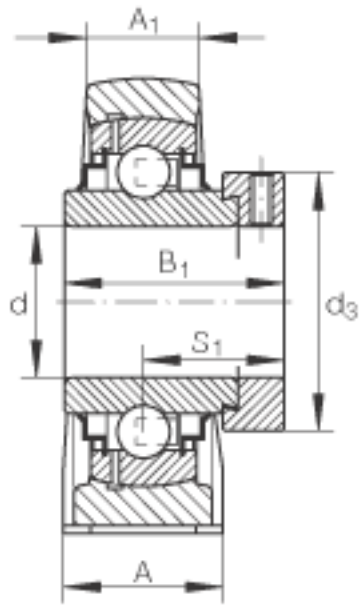


INA RSHE17参数

尺寸	d	17	mm	-	
	L	63	mm	-	
	H ₂	57	mm	-	
	A	30	mm	-	
	A ₁	18	mm	-	
	B ₁	37.4	mm	-	
	d _{3 max}	28	mm	-	
	H	30.2	mm	-	
	J	47	mm	-	
	K	M8		-	
	Q	M6		-	
	S ₁	23.4	mm	-	
	重量	m	480	g	质量
	基本额定载荷	C _r	9600	N	基本额定动载荷，径向
C _{0r}		4750	N	基本额定静载荷，径向	
说明		GG. SHE03		轴承座的型号	
		GE17-KRR-B		轴承的型号	

INA RSHE17图片





参考资料:<http://www.sozhou.com/p/a4143e47.html>