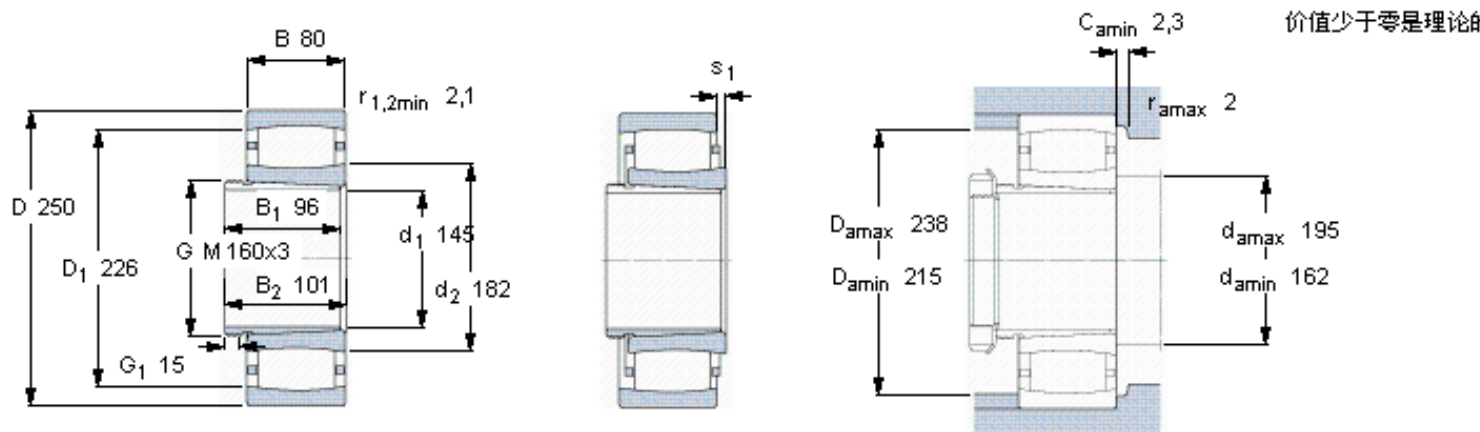


SKF C 3130 K + AHX 3130 G *参数

主要尺寸	d_1	145	mm	-
	D	250	mm	-
	B	80	mm	-
基本额定载荷	C	880000	N	动载荷
	C_0	1290000	N	静载荷
疲劳载荷极限	P_u	122000	N	-
额定转速	参考转速	2000	r/min	-
	极限转速	2800	r/min	-
重量	重量	16500	g	-
型号	* SKF 探索者轴承	C 3130 K + AHX 3130 G *	-	-
说明	**请核查供货情况	-	-	-

SKF C 3130 K + AHX 3130 G *图片



轴向位移 s_1

13,9

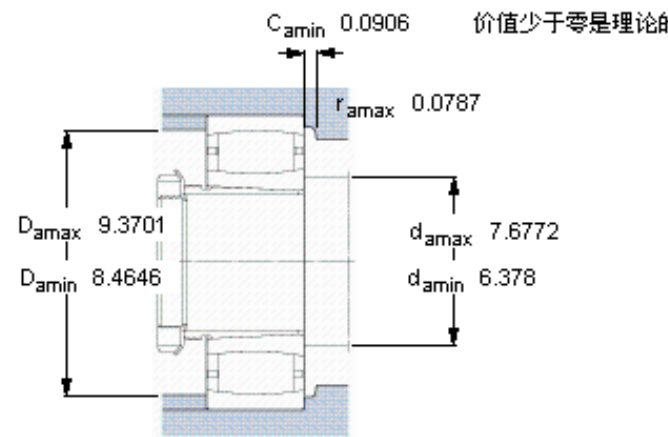
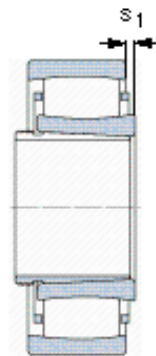
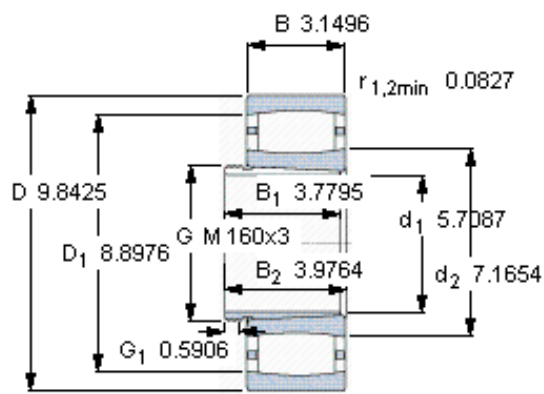
对中误差系数 k_1

0,120

运行游隙系数 k_2

0,092

参考资料: <http://www.sozhou.com/p/a41d1354.html>



轴向位移 s_1	0.5472
对中误差系数 k_1	0,120
运行游隙系数 k_2	0,092