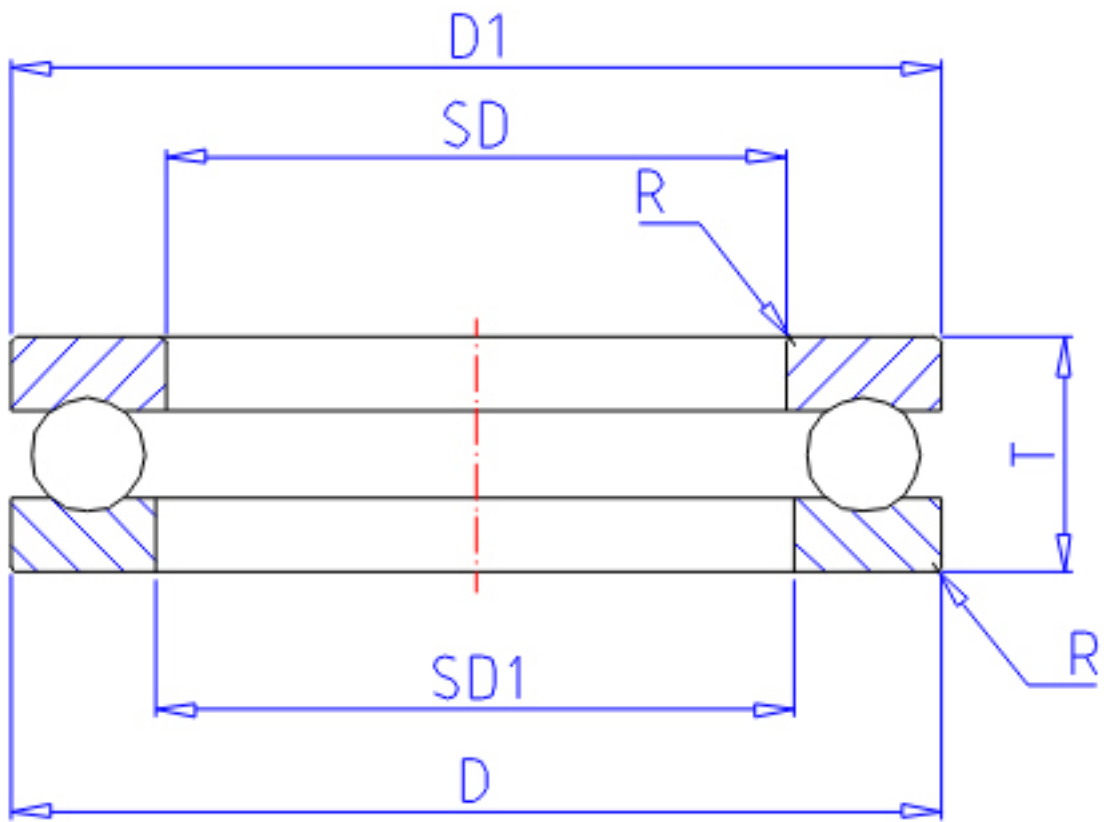


NTN 51411参数

主要尺寸	SD	55	mm	-
	D	120	mm	外径
	T	48	mm	宽度
	R	1.5	mm	(最小)
型号	ORDER	51411		型号
基本额定载荷	CA	178000	N	动载荷
	COA	360000	N	静载荷
	CAF	18 200	kgf	动载荷
	COAF	36 500	kgf	静载荷
极限转速	NG	1 300	r/min	脂润滑
	NO	1 800	r/min	油润滑
尺寸	D1	120	mm	(最大)
	SD1	57	mm	(最小)
重量	MASS	2520	g	重量
安装尺寸	DA1	94	mm	(最小)
	DA	81	mm	(最大)
	RAS	1.5	mm	(最大)

NTN 51411图片



参考资料:<http://www.sozhou.com/p/a4381f4c.html>

