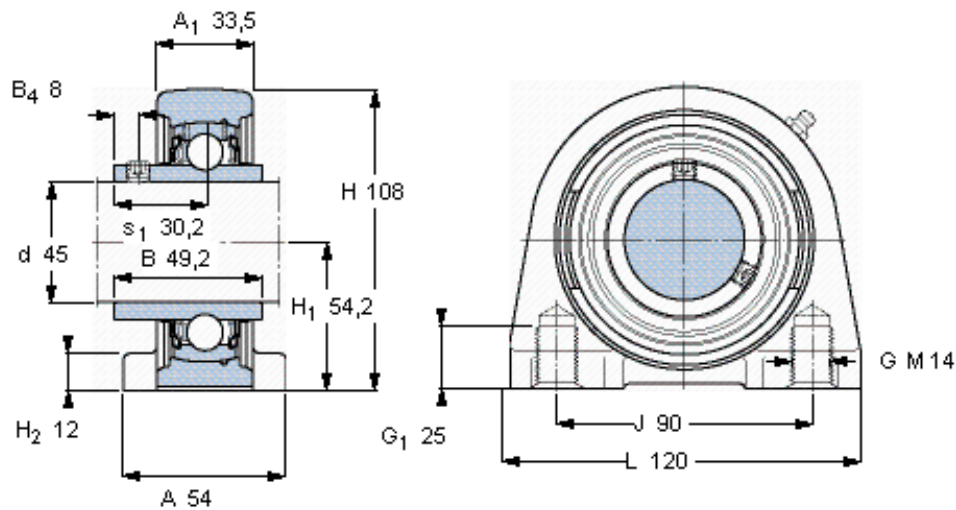


SKF SYFJ 45 TF参数

主要尺寸	d	45	mm	-
	A	54	mm	-
	H	108	mm	-
	H ₁	54.2	mm	-
	L	120	mm	-
基本额定载荷	C	33200	N	动载荷
	C ₀	21600	N	静载荷
极限转速	带h6轴公差	4300	r/min	-
重量	重量	1850	g	-
型号	轴承单元	SYFJ 45 TF	-	-
	轴承座	SYFJ 509	-	-
	轴承	YAR 209-2F	-	-

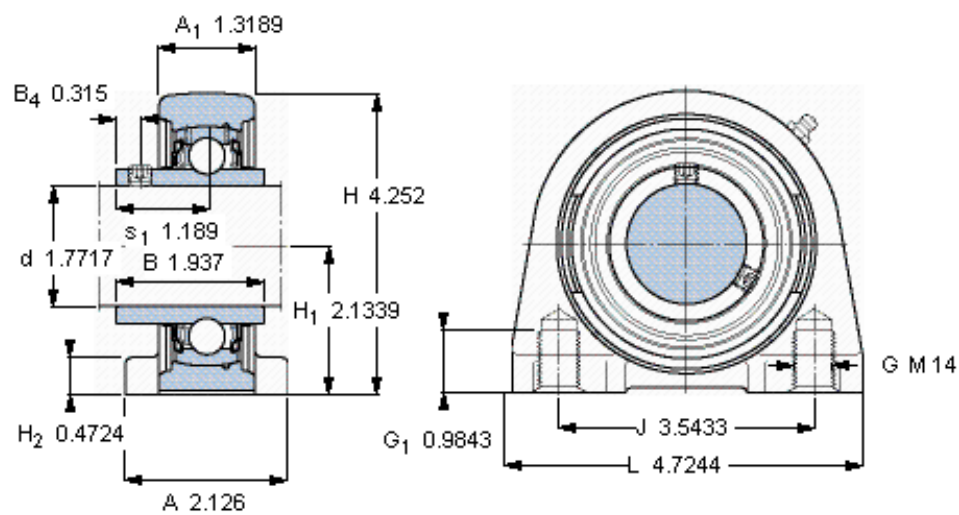
SKF SYFJ 45 TF图片



平头螺钉
适宜的止动环 [Nm]
六角键销尺寸 [mm]

M 8×
6,5
4

参考资料:<http://www.sozhou.com/p/a441d75d.html>



平头螺钉
 适宜的止动环 [Nm]
 六角键销尺寸 [mm]

M 8x
 6,5
 4