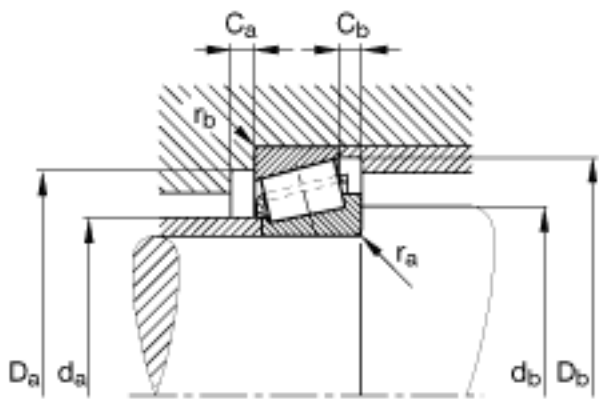
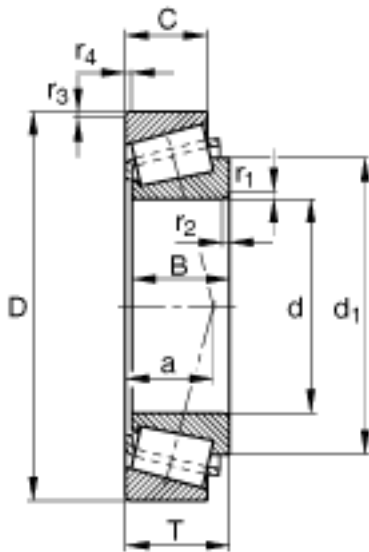
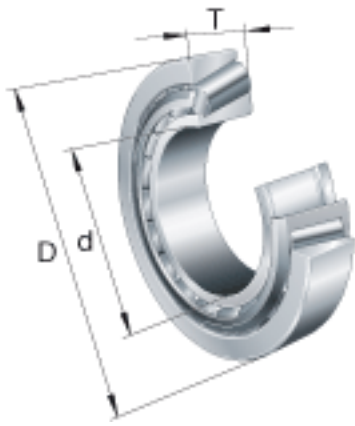


FAG 32330-A参数

参考转速	n_B	1320	r/min	参考速度	
尺寸	d	150	mm	-	
	D	320	mm	-	
	T	114	mm	-	
	a	79	mm	-	
	B	108	mm	-	
	C	90	mm	-	
	$C_{a \text{ min}}$	12	mm	-	
	$C_{b \text{ min}}$	24	mm	-	
	$D_{a \text{ max}}$	302	mm	-	
	$D_{a \text{ min}}$	264	mm	-	
	$D_{b \text{ min}}$	299	mm	-	
	d_1	230	mm	-	
	$d_{a \text{ max}}$	184	mm	-	
	$d_{b \text{ min}}$	167	mm	-	
	$r_{1, 2 \text{ min}}$	5	mm	-	
	$r_{3, 4 \text{ min}}$	4	mm	-	
	$r_{a \text{ max}}$	5	mm	-	
	$r_{b \text{ max}}$	4	mm	-	
	重量	m	46100	g	质量
	基本额定载荷	C_r	1330000	N	基本额定动载荷，径向
C_{0r}		1950000	N	基本额定静载荷，径向	
计算系数	e	0.35		-	
	Y	1.74		-	
	Y_0	0.96		-	
疲劳极限载荷	C_{ur}	222000	N	疲劳极限载荷，径向	
极限转速	n_G	2120	r/min	极限转速	

FAG 32330-A图片



参考资料:<http://www.sozhou.com/p/a4441437.html>