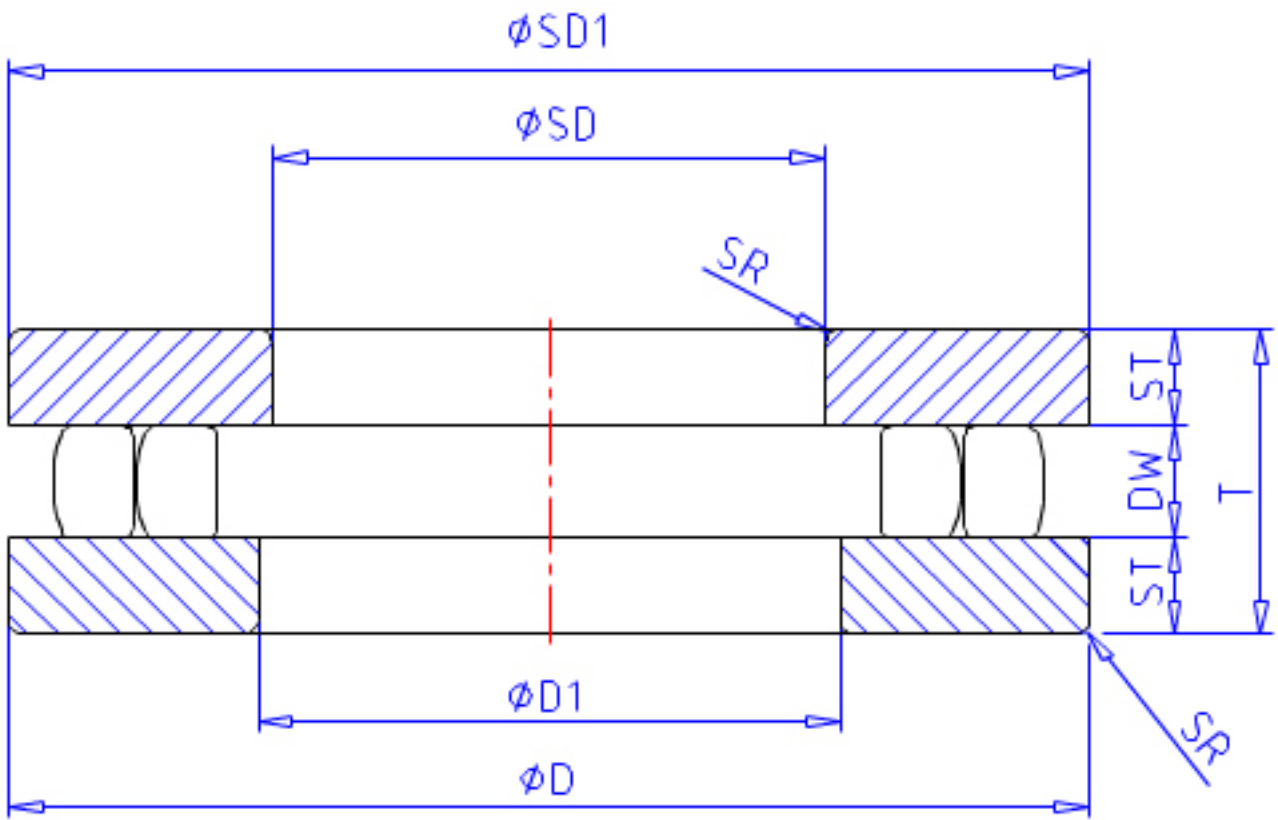


NSK 100 TMP 93参数

安装尺寸	SDA	159	mm	(最小)
	DA	110	mm	(最大)
	SRA	1.5	mm	(最大)
重量	MASS	4250	g	重量
型号	型号	100 TMP 93		-
外形尺寸	SD	100	mm	内径
	D	170	mm	外径
	T	42	mm	宽度
	SR	1.5	mm	(最小)
基本额定载荷	CAN	292000	N	动载荷
	COAN	1110000	N	静载荷
极限转速	GRE	560	1/min	脂润滑
	OIL	1700	1/min	油润滑
尺寸	SD1	170	mm	外径
	D1	103.0	mm	内径
	DW	16.0	mm	宽度
	ST	13.00	mm	宽度

NSK 100 TMP 93图片



参考资料:<http://www.sozhou.com/p/a45b8f84.html>

