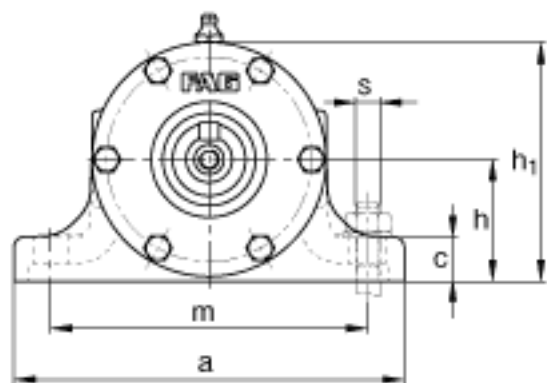
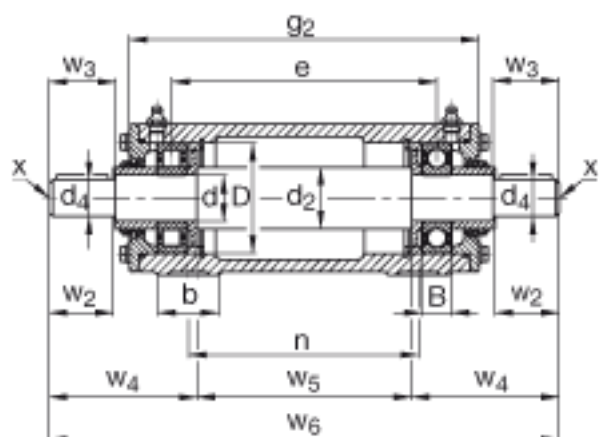
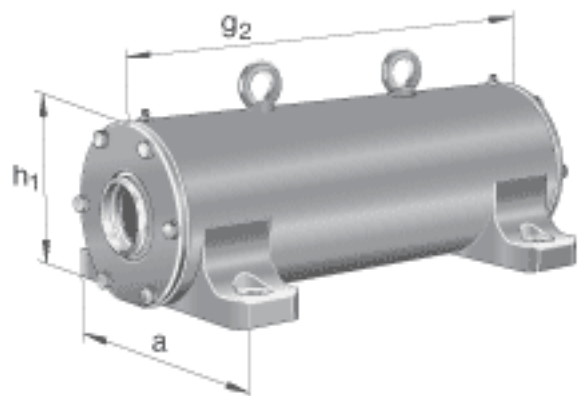


FAG VRE309-D参数

重量	m_2	24800	g	质量, 单元
说明		VRE3		型号, 轴承单元系列
尺寸	d	45	mm	-
	a	210	mm	-
	h_1	135	mm	-
	g_2	343	mm	-
	B	25	mm	-
	b	52	mm	-
	c	22	mm	-
	D	100	mm	-
	d_2	55	mm	-
	d_4	38	mm	-
	e	282	mm	-
	h	70	mm	-
	m	170	mm	-
	n	250	mm	-
	s	M12		-
	w_2	80	mm	-
	w_3	82	mm	-
w_4	145	mm	-	
w_5	237	mm	-	
w_6	527	mm	-	
说明		NU309-E-TVP2		型号, 轴承, 左侧
		6309		型号, 轴承, 右侧
		VR309-D		轴承座
		VRW309-D		轴, 完全
重量	m_1	15300	g	质量, 轴承座

FAG VRE309-D图片



参考资料:<http://www.sozhou.com/p/a474ab58.html>