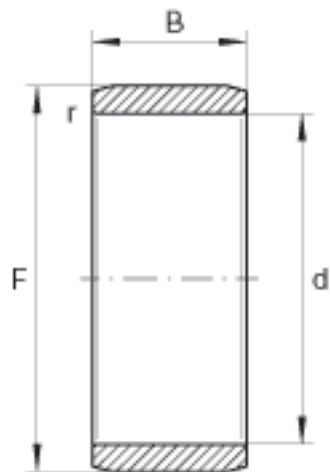
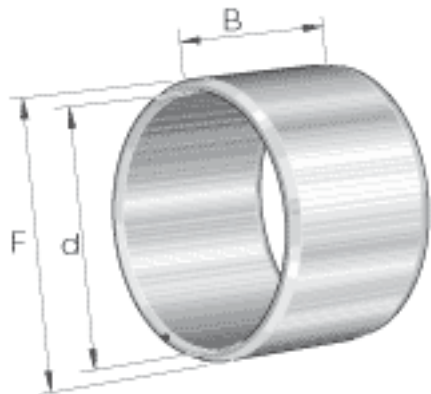


INA IR360X390X80参数

| | | | | |
|----|------------------|-------|----|---------------------------|
| 尺寸 | d | 360 | mm | - |
| | F | 390 | mm | 滚道公差 F (m) : -128 / -182 |
| | B | 80 | mm | - |
| | r _{min} | 2.1 | mm | - |
| 重量 | m | 10900 | g | 质量 |

INA IR360X390X80图片



参考资料:<http://www.sozhou.com/p/a48e692b.html>