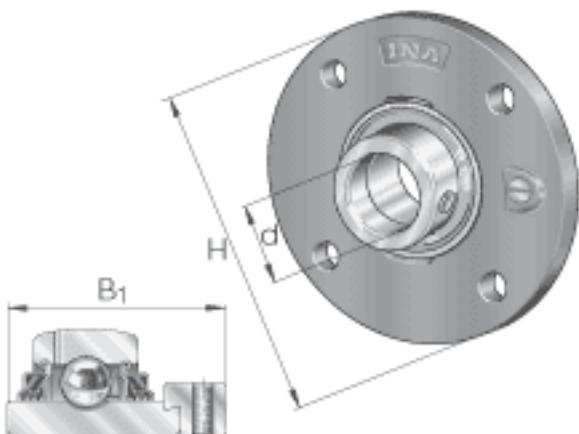
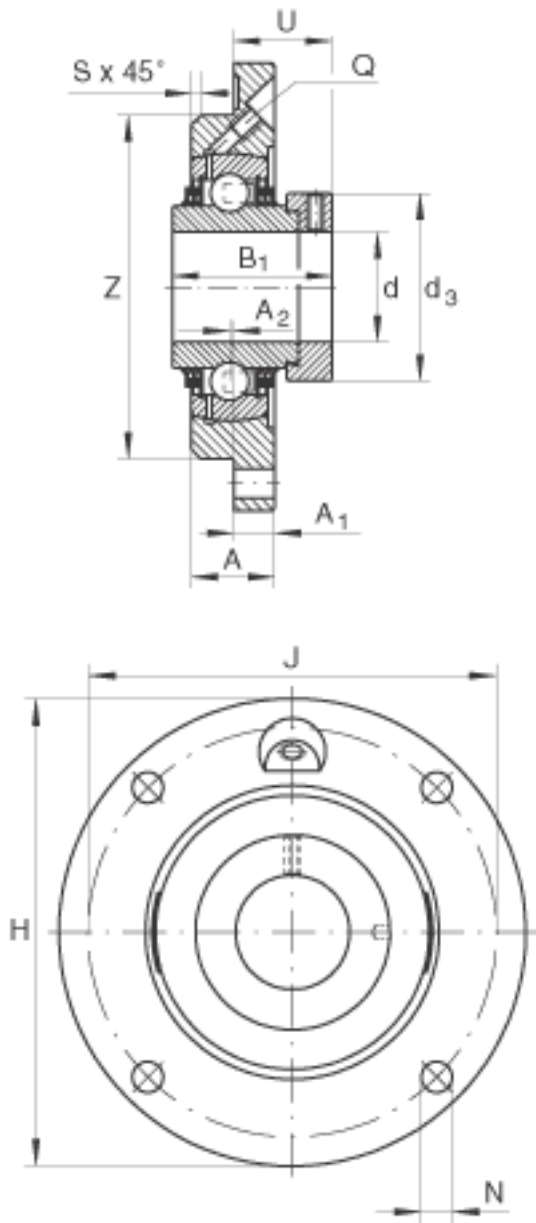


INA TME50-N参数

尺寸	d	50	mm	-
	H	165	mm	-
	B ₁	62.8	mm	-
	A	25	mm	-
	A ₁	13	mm	-
	A ₂	1	mm	-
	d _{3 max}	69	mm	-
	J	135	mm	-
	N	14	mm	-
	Q	M8x1		-
	S	3	mm	-
	U	37.1	mm	-
	Z	110	mm	公差:h8
	重量	m	2590	g
基本额定载荷	C _r	35000	N	基本额定动载荷，径向
	C _{0r}	23200	N	基本额定静载荷，径向
说明		GG. ME10-N		轴承座的型号
		GE50-KTT-B		轴承的型号
		KASK10		轴承端盖，封闭设计。 单独定货。 轴承端盖的槽

INA TME50-N图片





参考资料:<http://www.sozhou.com/p/a492a771.html>