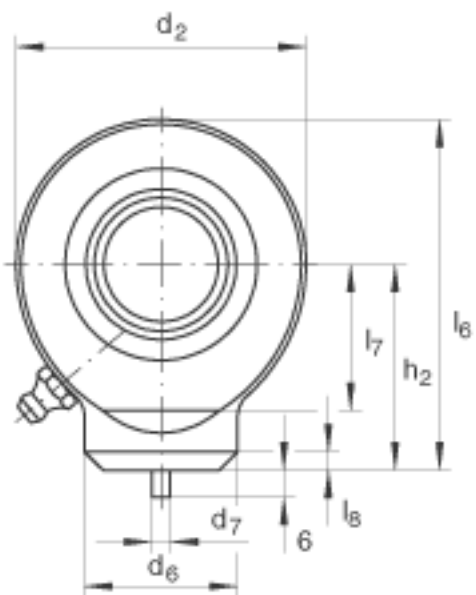
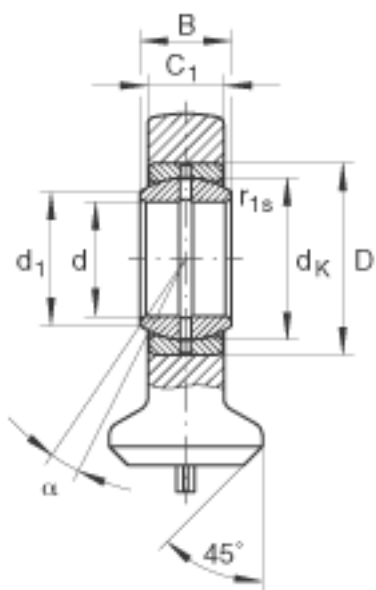
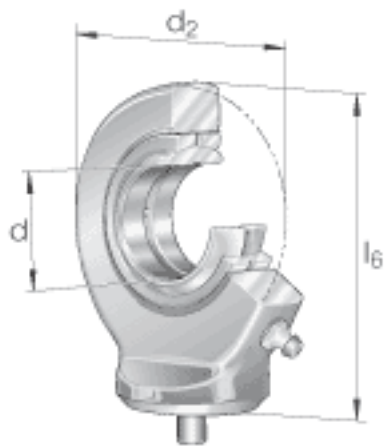


INA GK30-D0参数

尺寸	d	30	mm	公差: 0 / -0,01
	d ₂	73	mm	-
	l ₆	87.5	mm	-
说明		0.037 - 0.1	mm	径向内部游隙 CN 根据 DIN ISO 12240-4 标准的偏差
尺寸	B	22	mm	公差: 0 / -0,12
	C ₁	19	mm	-
	D	47	mm	-
	d ₁	34.2	mm	-
	d ₆	40	mm	-
	d ₇	4	mm	-
	d _K	40.7	mm	-
	h ₂	51	mm	-
	l ₇	37	mm	-
	l ₈	4	mm	-
	r _{1s min}	0.6	mm	倒角尺寸
接触角	α	7		-
重量	m	640	g	质量
基本额定载荷	C _r	62000	N	基本额定动载荷, 径向
	C _{0r}	95600	N	基本额定静载荷, 径向 轴承座的基本额定载荷

INA GK30-D0图片



参考资料:<http://www.sozhou.com/p/a4a385a1.html>