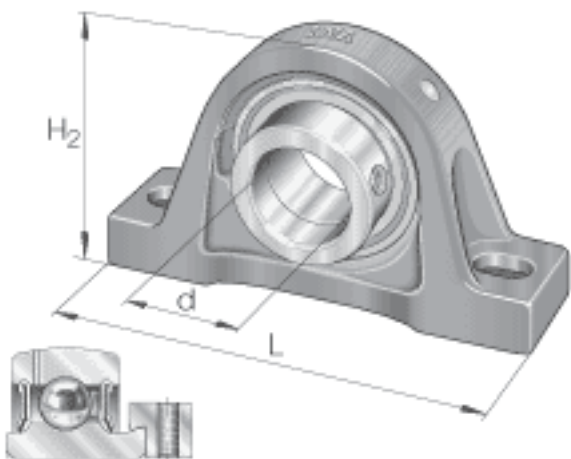
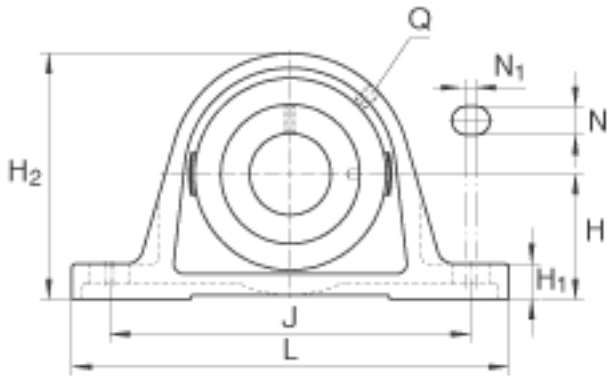
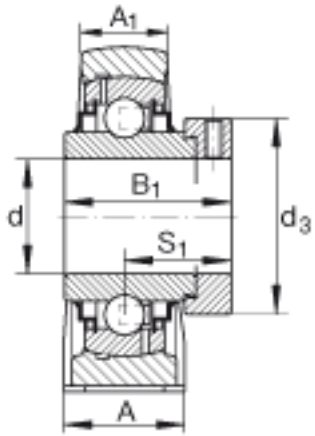


INA RAK1-1/4参数

尺寸	H_1	17.399	mm	-
	J	129.997	mm	-
	N	15.0114	mm	-
	N_1	7.8994	mm	-
	Q	1/8"	NPT	-
	S_1	32.512	mm	-
重量	m	3.90	lbs	质量
基本额定载荷	C_r	25500	N	基本额定动载荷, 径向
	C_{0r}	15300	N	基本额定静载荷, 径向
说明		GG. AK07		轴承座的型号
		G1104-KRR-B-AS2/V		轴承的型号
尺寸	d	31.75	mm	-
	L	172	mm	-
	H_2	92.1	mm	-
	A	46.5074	mm	-
	A_1	29.0068	mm	-
	B_1	51.308	mm	-
	d_3	51.0032	mm	-
	H	45.9994	mm	-

INA RAK1-1/4图片





参考资料:<http://www.so Zhou.com/p/a4b36f05.html>