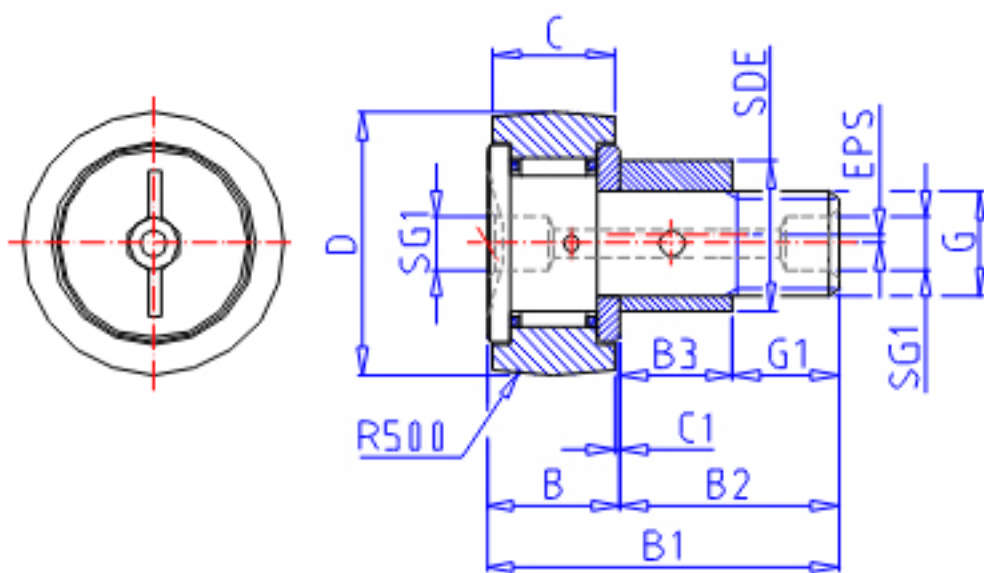


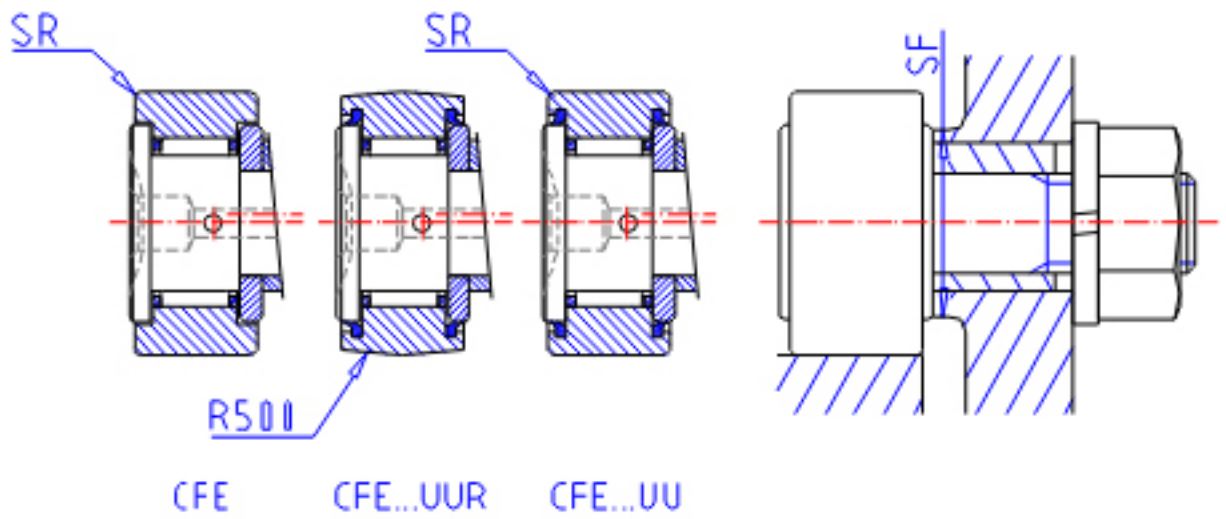
IKO CFE 12-1参数

偏心轴套外径	STDRT	16	mm	偏心轴套外径	
型号	ORDER	CFE 12-1		型号	
重量	MASS	115.0	g	重量	
主要尺寸	D	32	mm	-	
	C	14	mm	-	
	SDE	16	mm	-	
	G	M12x1.5		螺纹规格	
	B3	11.5	mm	-	
	B	15.2	mm	-	
	B1	40.2	mm	-	
	B2	25.0	mm	-	
	C1	0.6	mm	-	
	SG1	6	mm	-	
	G1	13.5	mm	螺纹尺寸	
	SR	0.6	mm	(最小)	
	偏心量	EPS	0.8		-
	安装尺寸	SF	21	mm	-
最大拧紧扭矩	TRQ	21.9	N. m	-	
基本额定载荷	CR	7910	N	动载荷	
	COR	9790	N	静载荷	
最大静态容许负荷	FMAX	9790	N	最大静态容许负荷	

IKO CFE 12-1图片



CFE...R



参考资料:<http://www.sozhou.com/p/a4b6bf97.html>

