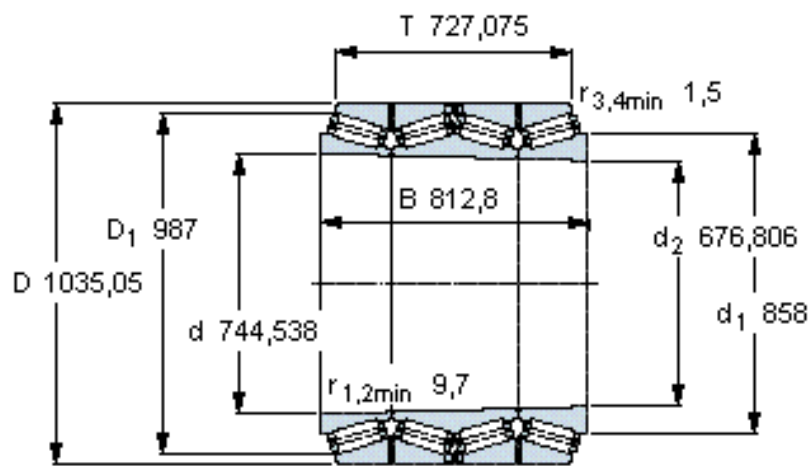


SKF BT4B 332943/HA4参数

主要尺寸	d	744.538	mm	-
	D	1035.05	mm	-
	T	727.075	mm	-
	B	812.8	mm	-
基本额定载荷	C	20500000	N	动载荷
	C <sub>0</sub>	58500000	N	静载荷
疲劳载荷极限	P <sub>u</sub>	3600000	N	-
重量	重量	2350000	g	-
型号	型号	BT4B 332943/HA4	-	-

SKF BT4B 332943/HA4图片



设计 TQIT.1

圆锥孔，圆锥  
1: 12

计算系数

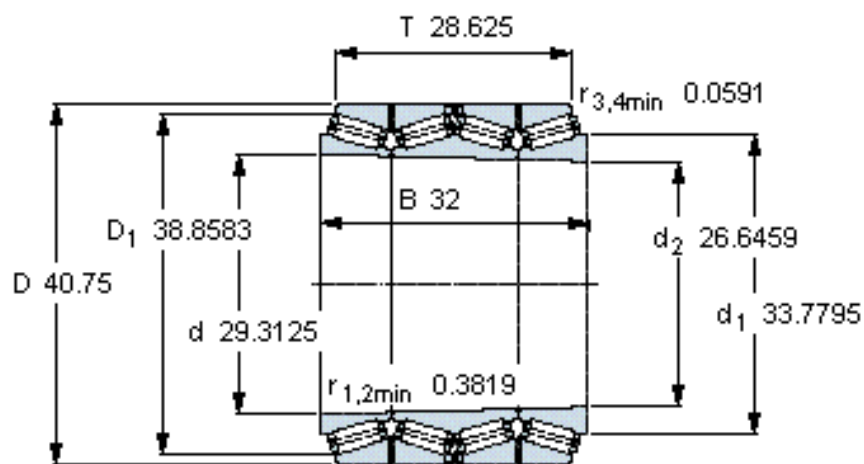
e 0,33  
Y<sub>1</sub> 2  
Y<sub>2</sub> 3  
Y<sub>0</sub> 2

对比数据

额定载荷  
径向 [kN]  
轴向 [kN]  
推力系数

C<sub>F</sub> 5500  
C<sub>Fa</sub> 909  
K 1,76

参考资料: <http://www.sozhou.com/p/a4cc5835.html>



设计 TQIT.1

圆锥孔，圆锥  
1: 12

计算系数

$e = 0,33$

$Y_1 = 2$

$Y_2 = 3$

$Y_0 = 2$

对比数据

额定载荷

径向 [kN]

轴向 [kN]

推力系数

$C_F = 5500$

$C_{Fa} = 909$

$K = 1,76$