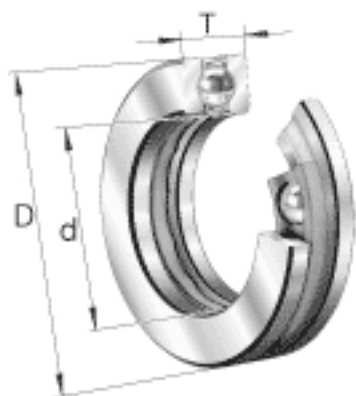


FAG 51114参数

尺寸	D_1	72	mm	-
	$D_{a \max}$	80	mm	-
	d_1	95	mm	-
	$d_{a \min}$	85	mm	-
	$r_{a \max}$	1	mm	-
	r_{\min}	1	mm	-
重量	m	352	g	质量
基本额定载荷	C_a	40000	N	基本额定动载荷, 轴向
	C_{0a}	110000	N	基本额定静载荷, 轴向
尺寸	A	0.075		最小载荷系数
极限转速	n_G	5100	r/min	极限转速
疲劳极限载荷	C_{ua}	4850	N	疲劳极限载荷, 轴向
尺寸	d	70	mm	-
	D	95	mm	-
	T	18	mm	-

FAG 51114图片





参考资料:<http://www.sozhou.com/p/a4ef1d1a.html>