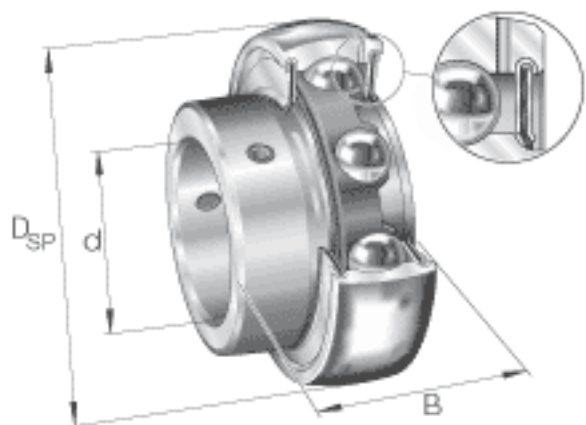


INA GAY17-NPP-B参数

重量	m	80	g	质量
基本额定载荷	C_r	9600	N	基本额定动载荷，径向
	C_{0r}	4750	N	基本额定静载荷，径向
说明		6203		相关轴承决定当量载荷。
尺寸	d	17	mm	-
	D_{SP}	40	mm	-
	B	22	mm	-
	A	4	mm	-
	C	12	mm	-
	C_a	3.4	mm	-
	d_1	23.9	mm	-
	d_2	22.9	mm	-
	S	6	mm	-
W	2.5	mm	-	

INA GAY17-NPP-B图片



参考资料:<http://www.sozhou.com/p/a4f876f2.html>

