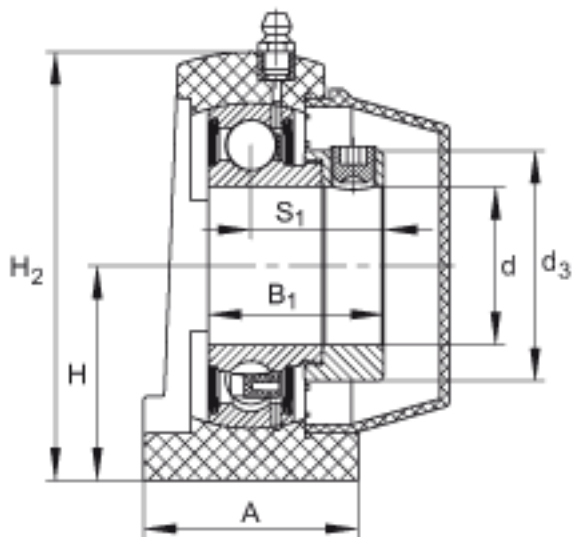
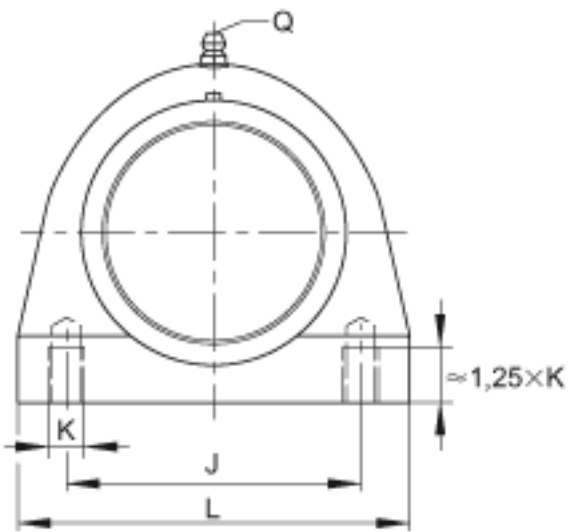
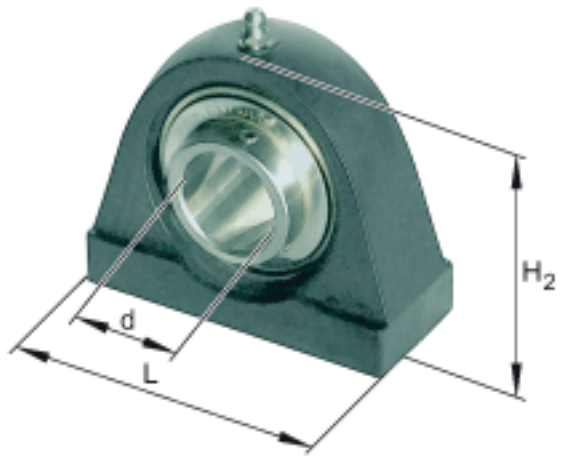


### INA PSHE30-TV-FA125.5参数

尺寸	d	30	mm	-	
	L	101	mm	-	
	H <sub>2</sub>	84	mm	-	
	A	42.5	mm	-	
	B <sub>1</sub>	35.8	mm	-	
	d <sub>3 max</sub>	44	mm	-	
	H	42.9	mm	-	
	J	76.2	mm	-	
	K	M10		-	
	Q	1/4 - 28	UNF	-	
	S <sub>1</sub>	26.8	mm	-	
	重量	m	570	g	质量
	基本额定载荷	C <sub>r</sub>	19500	N	基本额定动载荷，径向
C <sub>0r</sub>		11300	N	基本额定静载荷，径向	
承载力	C <sub>0r G</sub>	6500	N	轴承座的径向承载能力	
说明		GEH. SHE06-TV		轴承座的型号	
		GRAE30-NPP-B-FA107/125.5		轴承的型号	
		KASK06-S-G		轴承端盖，封闭设计。 每个轴承座单元附带一个端盖。	
		KASK06-S-R-NBR		用于轴承座单元的轴承端盖，开式设计，带完整的旋转轴密封。经协商，可以提供。	

### INA PSHE30-TV-FA125.5图片



参考资料:<http://www.sozhou.com/p/a5058081.html>