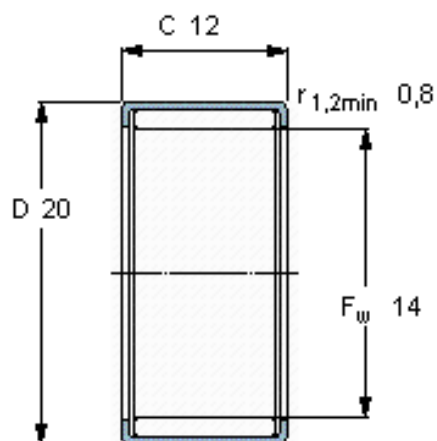


### SKF HN 1412参数

主要尺寸	$F_w$	14	mm	-
	D	20	mm	-
	C	12	mm	-
基本额定载荷	C	10500	N	动载荷
	$C_0$	17600	N	静载荷
疲劳载荷极限	$P_u$	2040	N	-
额定转速	参考转速	15000	r/min	-
	极限转速	12000	r/min	-
重量	重量	12	g	-
型号	型号	HN 1412	-	-

### SKF HN 1412图片



#### 适宜的附件

IR内圈

IR 10x14x13

LR内圈

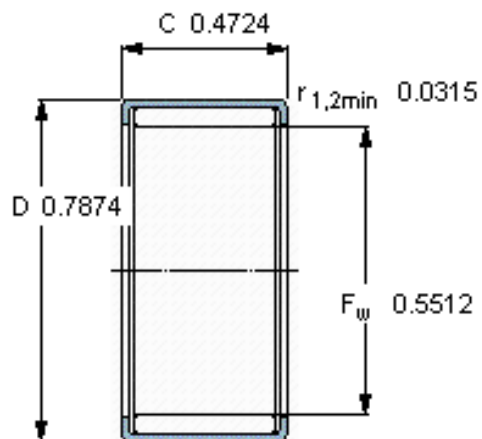
-

G密封件

G 14x20x3

SD密封件：

SD 14x20x3



#### 适宜的附件

IR内圈

IR 10x14x13

LR内圈

-

G密封件

G 14x20x3

SD密封件：

SD 14x20x3