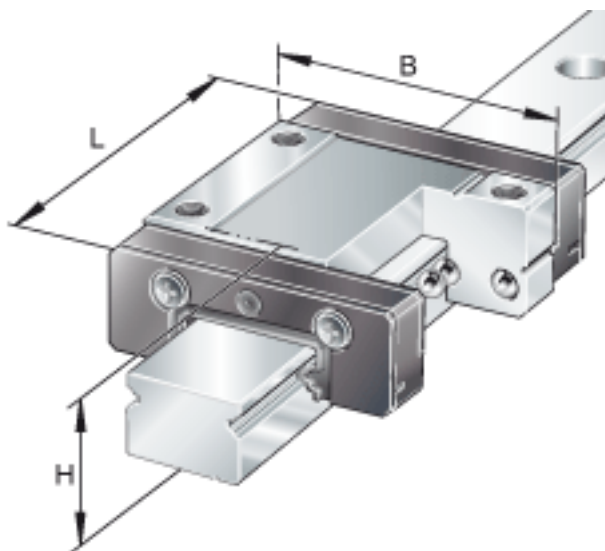


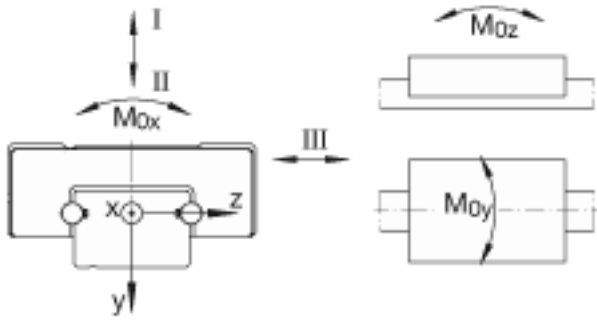
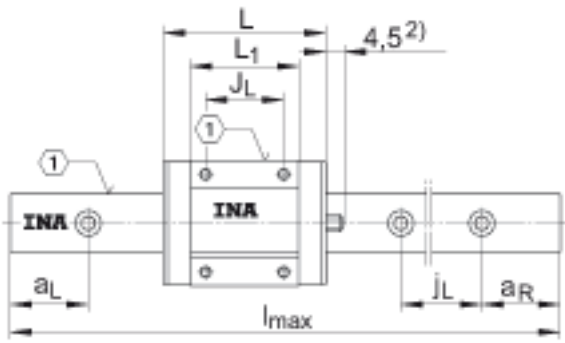
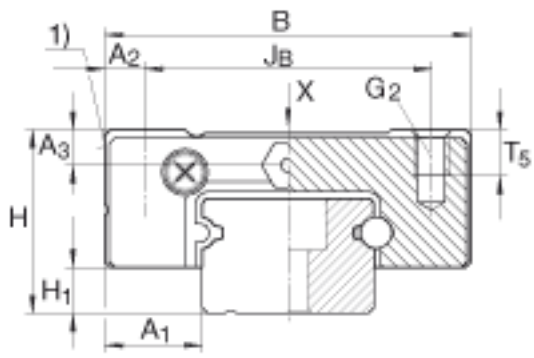
INA KUEM12参数

尺寸	H	13	mm	-
	B	27	mm	-
	L	34	mm	-
说明	1)			定位面
尺寸	A <sub>1</sub>	7.5	mm	-
	A <sub>2</sub>	3.5	mm	-
	A <sub>3</sub>	2.7	mm	-
	a <sub>L max</sub>	17.5	mm	-
	a <sub>L min</sub>	5	mm	-
	a <sub>R max</sub>	17.5	mm	-
	a <sub>R min</sub>	5	mm	-
说明	G <sub>2</sub>	M3		根据 DIN ISO 4762-12.9的螺钉 如果有调节螺钉, 应有螺钉防松措施。 最大锁紧力矩 (Nm): M2 = 0,6 M3 = 2,2 M4 = 5
尺寸	H <sub>1</sub>	3	mm	-
	h <sub>1</sub>	3.5	mm	-
	J <sub>B</sub>	20	mm	-
	J <sub>L</sub>	15	mm	-
	j <sub>L</sub>	25	mm	-
说明	K <sub>1</sub>	M3		根据 DIN ISO 4762-12.9的螺钉 如果有调节螺钉, 应有螺钉防松措施。 最大锁紧力矩 (Nm): M2 = 0,6 M3 = 2,2 M4 = 5
尺寸	L <sub>1</sub>	21.6	mm	-

				导轨的最大长度为 $L_{max}$ ；更长的导轨需通过协商定制 可用的标准长度： 100 mm： 0,065 kg 150 mm： 0,098 kg 200 mm： 0,13 kg 275 mm： 0,179 kg 350 mm： 0,228 kg 475 mm： 0,309 kg 1000 mm： 0,65 kg
	$l_{max}$	1000	mm	
重量	$T_5$	3.5	mm	-
	$m_W$	35	g	滑块的质量
	$m_S$	0.65	kg/m	导轨的质量
载荷方向	$C_I$	2631	N	载荷方向 I: 压缩载荷
	$C_{0 I}$	4290	N	载荷方向 I: 压缩载荷
	$C_{II}$	2631	N	载荷方向 II: 拉伸载荷
	$C_{0 II}$	4290	N	载荷方向 II: 拉伸载荷
	$C_{III}$	2315	N	载荷方向 III: 横向载荷
	$C_{0 III}$	3604	N	载荷方向 III: 横向载荷
额定扭矩	$M_{0x}$	26.6	Nm	额定扭矩
	$M_{0y}$	12.9	Nm	额定扭矩
	$M_{0z}$	15.4	Nm	额定扭矩

INA KUEM12图片





参考资料: <http://www.sozhou.com/p/a5296a69.html>