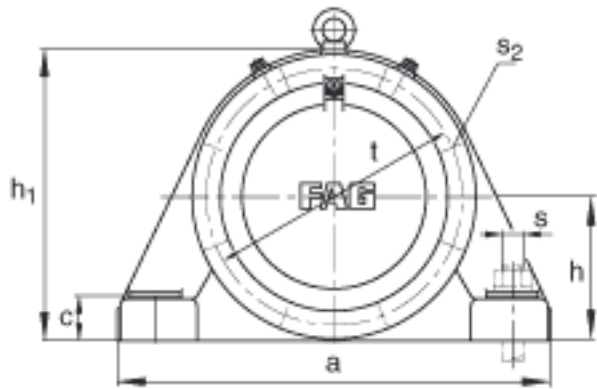
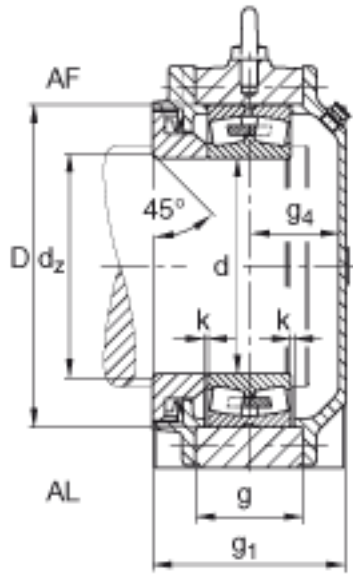


FAG BND3156-Z-T-AL-S参数

尺寸	d	280	mm	-
	a	900	mm	-
	h <sub>1</sub>	585	mm	-
	g <sub>1</sub>	294	mm	-
	b	250	mm	-
	c	90	mm	-
	D	460	mm	-
	d <sub>z</sub>	300	mm	-
	g	176	mm	-
	g <sub>4</sub>	133	mm	-
	h	290	mm	-
	k	4	mm	-
	m	750	mm	-
	n	140	mm	-
	s	M36		-
说明	s <sub>2</sub>	M20		-
尺寸	t	510	mm	-
	u	42	mm	-
	v	52	mm	-
说明	s <sub>2</sub>	8		数量
		23156		型号, 轴承
重量	m <sub>1</sub>	335000	g	质量, 轴承座
说明		BND3156		型号, 轴承座

FAG BND3156-Z-T-AL-S图片



参考资料: <http://www.sozhou.com/p/a533ea8d.html>

