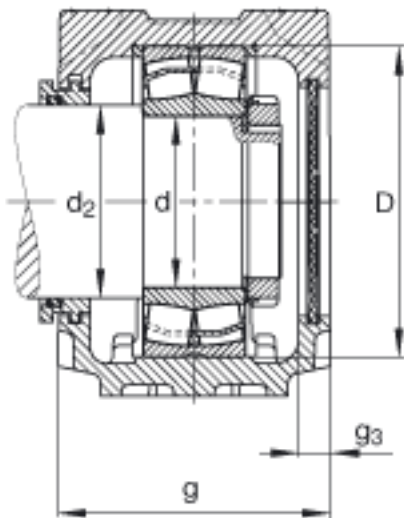
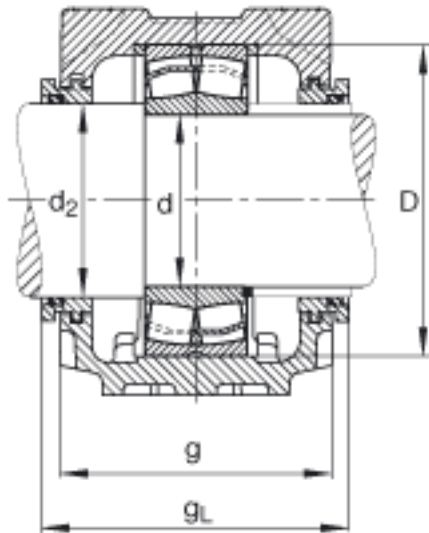


FAG SNV100-F-L + 22309 + TSV309参数

尺寸	d	45	mm	-
	a	255	mm	-
	h <sub>1</sub>	133	mm	-
	g	105	mm	-
	b	70	mm	-
	c	28	mm	-
	D	100	mm	-
	d <sub>2</sub>	55	mm	-
	g <sub>3</sub>	12.5	mm	-
	g <sub>L</sub>	119	mm	-
	h	70	mm	-
	m	210	mm	-
	s	M16		-
	s	15.875	mm	-
	u	18	mm	-
	v	23	mm	-
	重量	m <sub>1</sub>	4300	g
说明		22309		型号, 轴承
		KM9		型号, 锁紧螺母
		MB9		型号, 爪式垫圈
		FRM100/4		型号, 定位圈
		TSV309		型号, 迷宫密封
		DKV100		型号, 端盖
	SNV100-F-L			型号, 轴承座

FAG SNV100-F-L + 22309 + TSV309图片





参考资料:<http://www.sozhou.com/p/a543933a.html>