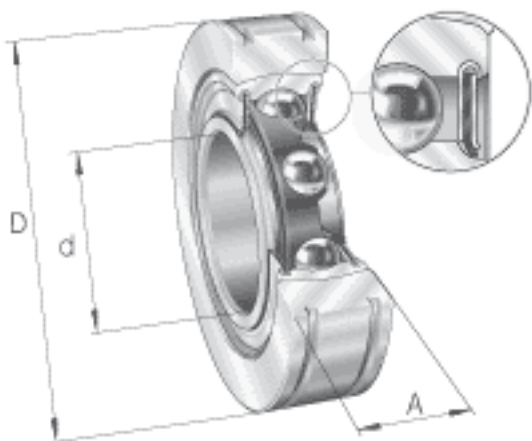
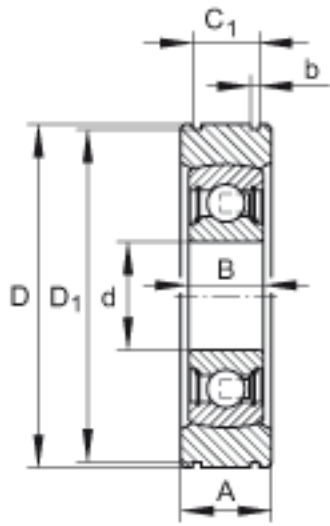


INA BE30参数

基本额定载荷	C_R	19500	N	基本额定动载荷，径向
尺寸	d	30	mm	-
	D	72	mm	剖分前，尺寸 D 要根据 DIN 620-2与公差等级 PN 保持一致
	A	21	mm	-
	B	16	mm	-
	b	1.9	mm	公差:+0,3 根据 DIN 616 的环形槽公差 (用于根据 DIN 5417 的弹性挡圈)
	C_1	14.4	mm	公差:+0,2 根据 DIN 616 的环形槽公差 (用于根据 DIN 5417 的弹性挡圈)
	D_1	68.8	mm	公差:-0,5 根据 DIN 616 的环形槽公差 (用于根据 DIN 5417 的弹性挡圈)
重量	m	370	g	质量
基本额定载荷	C_{0r}	11300	N	基本额定静载荷，径向
说明		206-NPP-B		轴承的型号
		6206		相关轴承决定当量载荷。

INA BE30图片





参考资料:<http://www.sozhou.com/p/a54455c3.html>