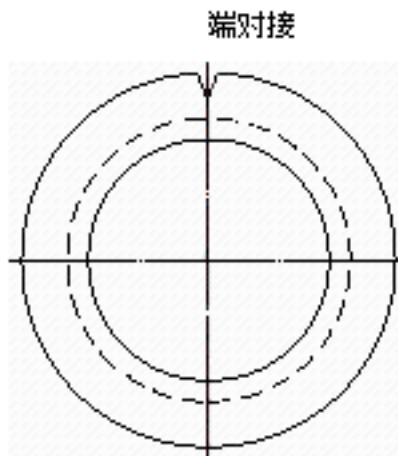
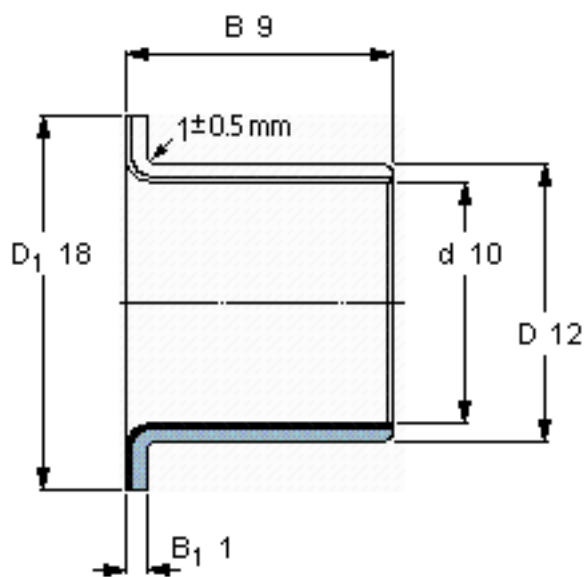


SKF PCMF 101209 B参数

主要尺寸	d	10	mm	-
	D	12	mm	-
	D ₁	18	mm	-
	B	9	mm	-
	B ₁	1	mm	-
基本额定载荷	C	5600	N	动载荷
	C ₀	17600	N	静载荷
	C _a	8000	N	动载荷(轴向)
	C ₀	25000	N	静载荷(轴向)
重量	重量	4	g	-
型号	型号	PCMF 101209 B	-	-

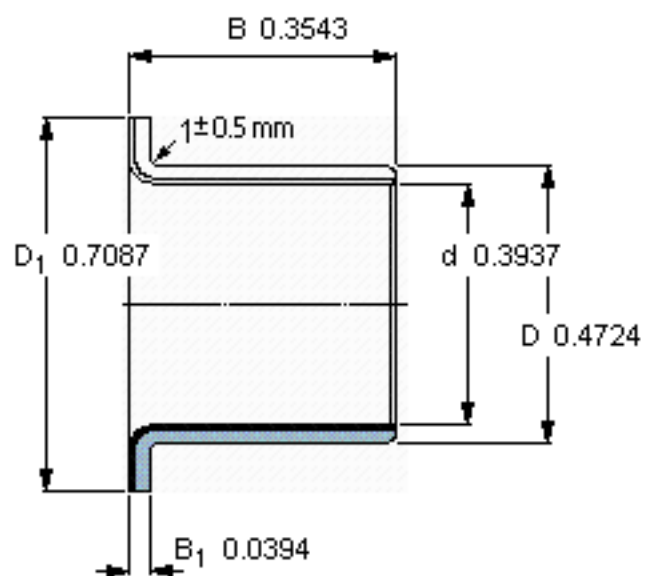
SKF PCMF 101209 B图片



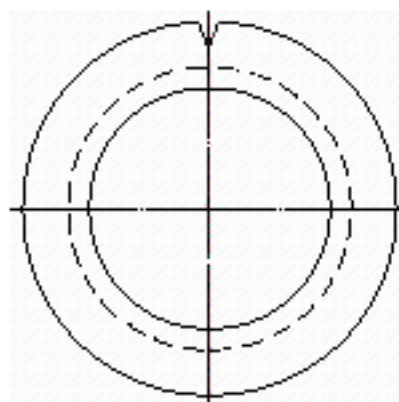
特定负荷系数
材料常数

K 80
K_M 480

参考资料:<http://www.sozhou.com/p/a55225fd.html>



端对接



特定负荷系数
材料常数

$K = 80$
 $K_M = 480$