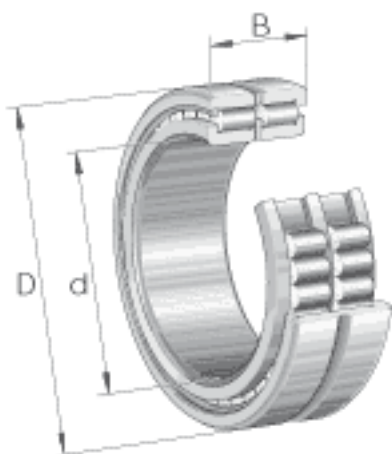


INA SL185004参数

尺寸	d	20	mm	-
	D	42	mm	-
	B	30	mm	-
	C	15	mm	-
	D_1	33.3	mm	-
	d_1	28.4	mm	-
	E	36.81	mm	-
	r_{min}	0.6	mm	-
	s	1	mm	轴向位移
重量	m	200	g	质量
基本额定载荷	C_r	53000	N	基本额定动载荷, 径向
	C_{0r}	52000	N	基本额定静载荷, 径向
疲劳极限载荷	C_{ur}	8900	N	疲劳极限载荷, 径向
极限转速	n_G	11400	r/min	极限转速
参考转速	n_B	7400	r/min	参考转速

INA SL185004图片



参考资料:<http://www.sozhou.com/p/a55c05a1.html>

