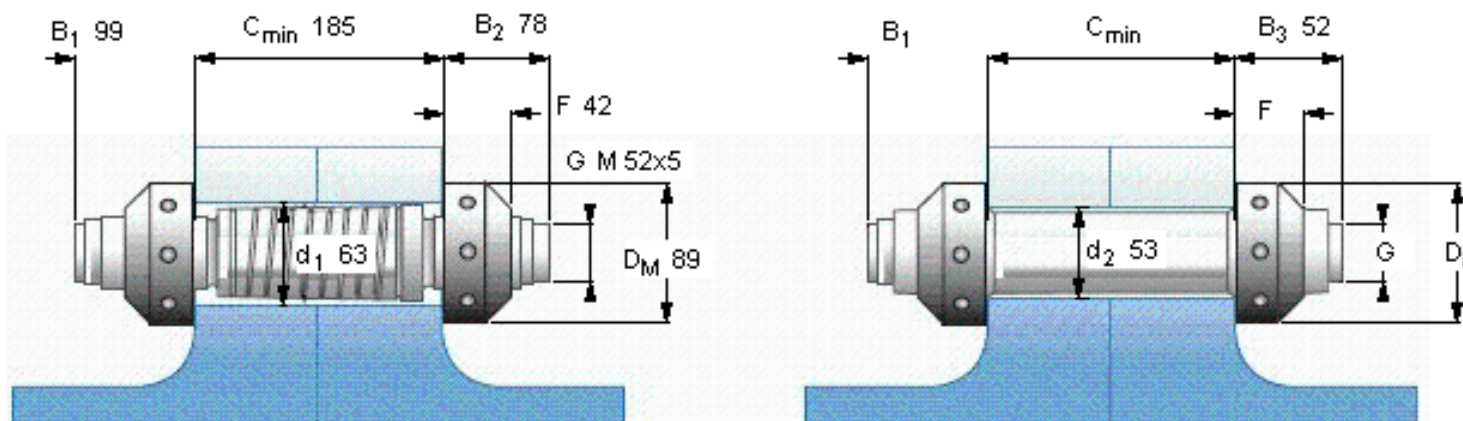


### SKF OKBS 63参数

超紧配螺栓尺寸	$d_1$	63	mm	-
	$C_{\text{最小}}$	185	mm	-
	$B_1$	99	mm	-
	$B_2$	78	mm	-
其他	F	42		-
	$D_M$	89		-
螺纹尺寸	G	M 52x5	-	-
重量	重量	-000	g	-
型号	型号	OKBS 63	-	-
系紧螺栓尺寸	$d_2$	53	mm	-
	$B_3$	52	mm	-
重量	重量	8000	g	-
安装工具尺寸	$D_D$	136	mm	-
	$H_1$	185	mm	-

### SKF OKBS 63图片



参考资料:<http://www.sozhou.com/p/a5605b1f.html>

