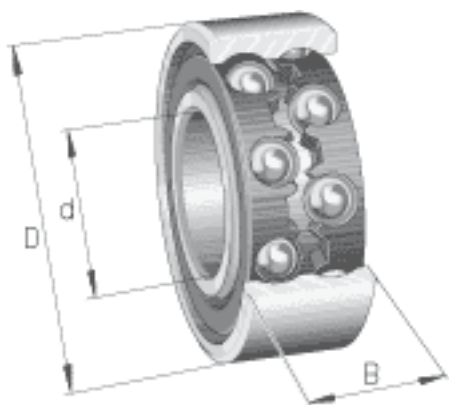
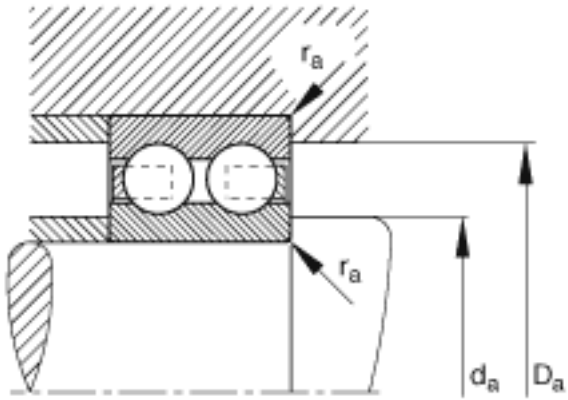
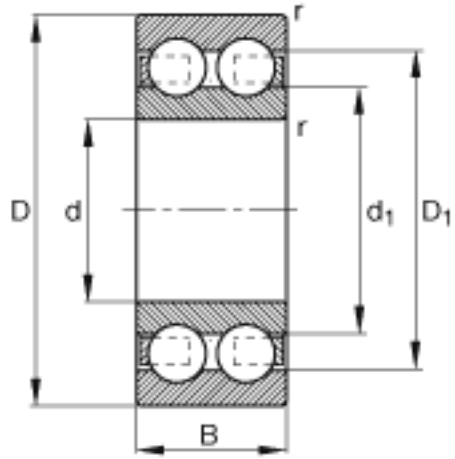


### FAG 4302-B-TVH参数

尺寸	D	42	mm	-
	B	17	mm	-
	$D_1$	33.5	mm	-
	$D_{a \max}$	36.4	mm	-
	$d_1$	24.2	mm	-
	$d_{a \min}$	20.6	mm	-
	$r_{a \max}$	1	mm	-
重量	m	116	g	质量
基本额定载荷	$C_r$	15700	N	基本额定动载荷，径向
	$C_{0r}$	9100	N	基本额定静载荷，径向
极限转速	$n_G$	17200	r/min	极限转速
参考转速	$n_B$	11600	r/min	参考速度
疲劳极限载荷	$C_{ur}$	550	N	疲劳极限载荷，径向
尺寸	d	15	mm	-
	$r_{\min}$	1	mm	-

### FAG 4302-B-TVH图片





参考资料:<http://www.sozhou.com/p/a57d314e.html>