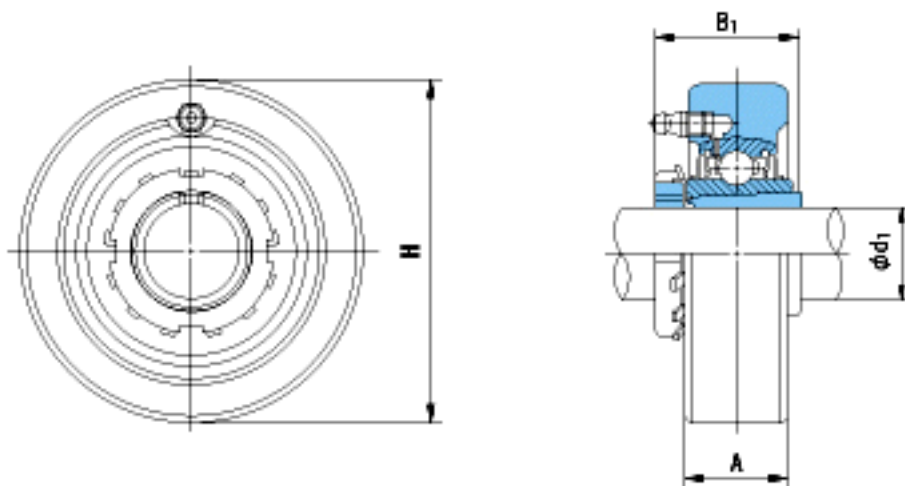


### NACHI UKCX05+2305参数

外形尺寸	H	90	mm	-
安装尺寸	d1	20	mm	-
	A	27	mm	-
	B1	35	mm	-
重量	Mass	1	g	重量
基本额定载荷	Cr	19600	N	动载荷
	Cor	11300	N	静载荷
极限速度	Grease	-	r/min	脂润滑
	Oil	-	r/min	油润滑

### NACHI UKCX05+2305图片



参考资料:<http://www.sozhou.com/p/a581a862.html>