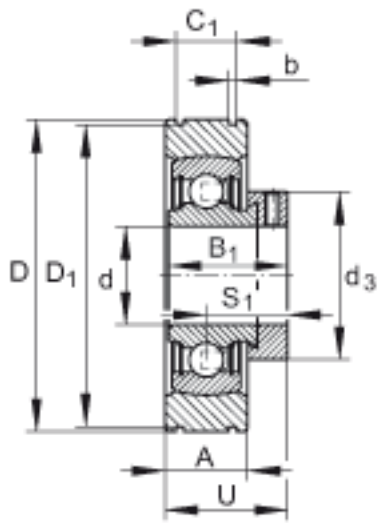
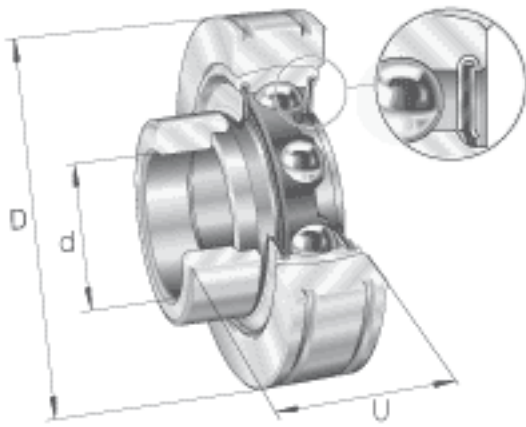


### INA PE35参数

尺寸	D	80	mm	剖分前, 尺寸 D 要根据 DIN 620-2与公差等级 PN 保持一致
	U	40	mm	-
	A	21	mm	-
	B <sub>1</sub>	39	mm	-
	b	1.9	mm	公差:+0,3 根据 DIN 616 的环形槽公差 (用于根据 DIN 5417 的弹性挡圈)
	C <sub>1</sub>	14.4	mm	公差:+0,2 根据 DIN 616 的环形槽公差 (用于根据 DIN 5417 的弹性挡圈)
	D <sub>1</sub>	76.8	mm	公差:-0,5 根据 DIN 616 的环形槽公差 (用于根据 DIN 5417 的弹性挡圈)
	d <sub>3 max</sub>	51	mm	-
	S <sub>1</sub>	29.4	mm	-
重量	m	640	g	质量
基本额定载荷	C <sub>r</sub>	25500	N	基本额定动载荷, 径向
	C <sub>0r</sub>	15300	N	基本额定静载荷, 径向
说明		RAE35-NPP-B		轴承的型号
		6207		相关轴承决定当量载荷。
尺寸	d	35	mm	-

### INA PE35图片



参考资料:<http://www.sozhou.com/p/a584194d.html>