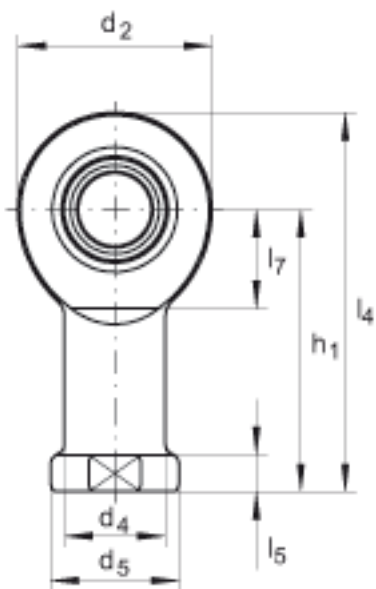
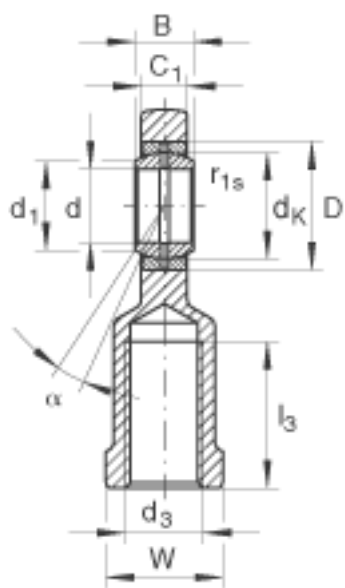
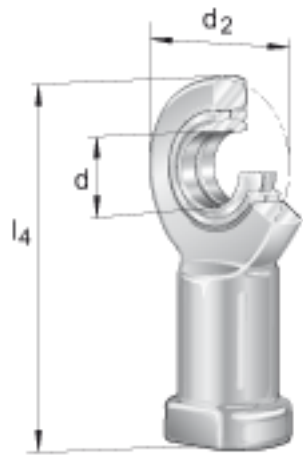


INA GIR10-D0参数

尺寸	d	10	mm	公差: 0 / -0,008
	d ₂	29	mm	-
	l ₄	57.5	mm	-
说明		0.023 - 0.068	mm	径向内部游隙 CN
尺寸	B	9	mm	公差: 0 / -0,12
	C ₁	7	mm	-
	D	19	mm	-
	d ₁	13.2	mm	-
	d ₃	M10		-
	d ₄	15	mm	-
	d ₅	19	mm	-
	d _K	16	mm	-
	h ₁	43	mm	-
	l ₃	20	mm	-
	l ₅	6.5	mm	-
	l ₇	15	mm	-
	r _{1s min}	0.3	mm	倒角尺寸
	W	17	mm	-
接触角	α	12		-
说明				带再润滑结构
重量	m	61	g	质量
基本额定载荷	C _r	8150	N	基本额定动载荷, 径向
	C _{0r}	22000	N	基本额定静载荷, 径向 轴承座的基本额定载荷

INA GIR10-D0图片



参考资料:<http://www.sozhou.com/p/a586598f.html>