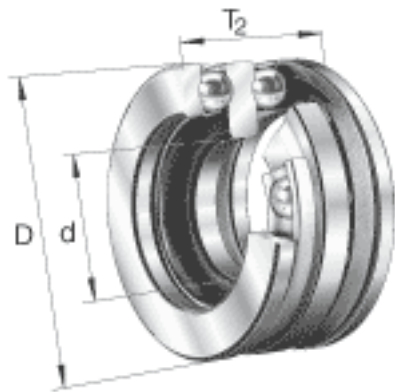
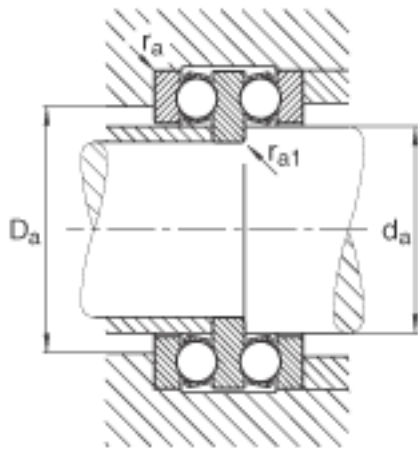
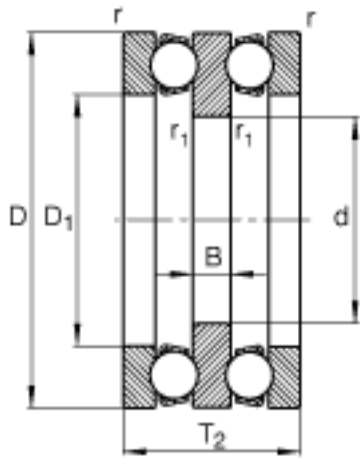


FAG 52220参数

尺寸	d	85	mm	-
	D	150	mm	-
	T ₂	67	mm	-
	B	15	mm	-
	D ₁	103	mm	-
	D _{a max}	120	mm	-
	d _{a max}	100	mm	-
	r _{1 min}	1	mm	-
	r _{a max}	1	mm	-
	r _{a1 max}	1	mm	-
	r _{min}	1.1	mm	-
重量	m	3830	g	质量
基本额定载荷	C _a	122000	N	基本额定动载荷, 轴向
	C _{0a}	320000	N	基本额定静载荷, 轴向
尺寸	A	0.67		最小载荷系数
极限转速	n _G	2750	r/min	极限转速
疲劳极限载荷	C _{ua}	14400	N	疲劳极限载荷, 轴向

FAG 52220图片





参考资料:<http://www.sozhou.com/p/a589bddd.html>