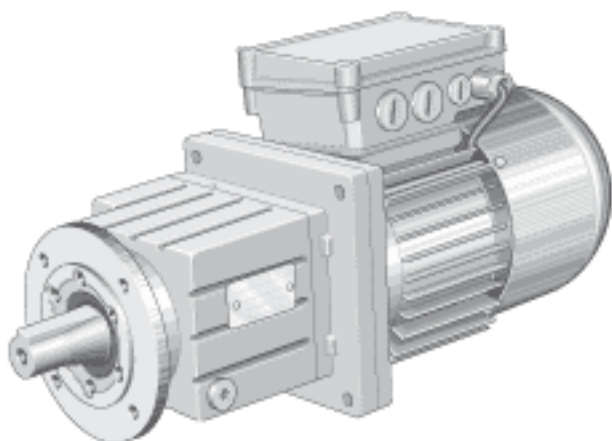


INA MOGE-AS1-SCHN-20参数

重量	m	3450	g	质量
其他	P	75	W	额定功率
	I_N	0.25	A	380V时的额定电流
说明	i	20		齿轮减速比
其他	n_2	135	r/min	变速箱输出 I
说明		9	mm	变速箱输出 II, 销子直径
其他	M_2	3.1	Nm	变速箱输出扭矩

INA MOGE-AS1-SCHN-20图片



参考资料:<http://www.sozhou.com/p/a5a6a7cf.html>

