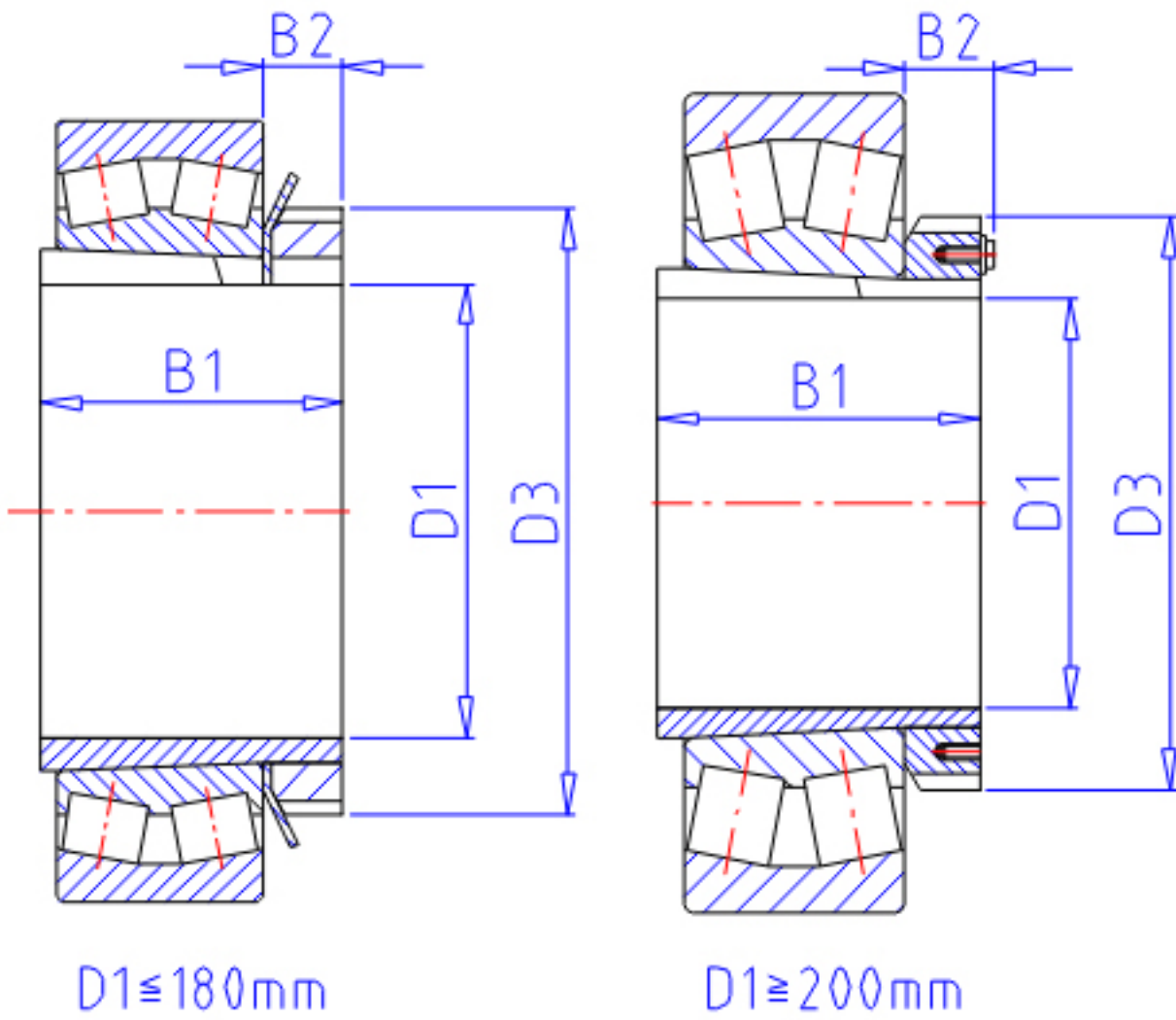


NTN 23130BK;H3130参数

主要尺寸	D1	135	mm	-
	B1	111	mm	-
	D3	195	mm	-
	B2	26	mm	-
型号	ORDER	23130BK;H3130		型号
安装尺寸	DA1	160	mm	(最小)
	DB1	178	mm	(最大)
	BA	8	mm	(最小)
	DA2	0	mm	(最小)
	DA	238	mm	(最大)
	RAS	2	mm	(最大)
重量	MASS	5520	g	重量
极限转速	LSG	1 300	r/min	脂润滑

NTN 23130BK;H3130图片



参考资料:<http://www.sozhou.com/p/a5c00098.html>

