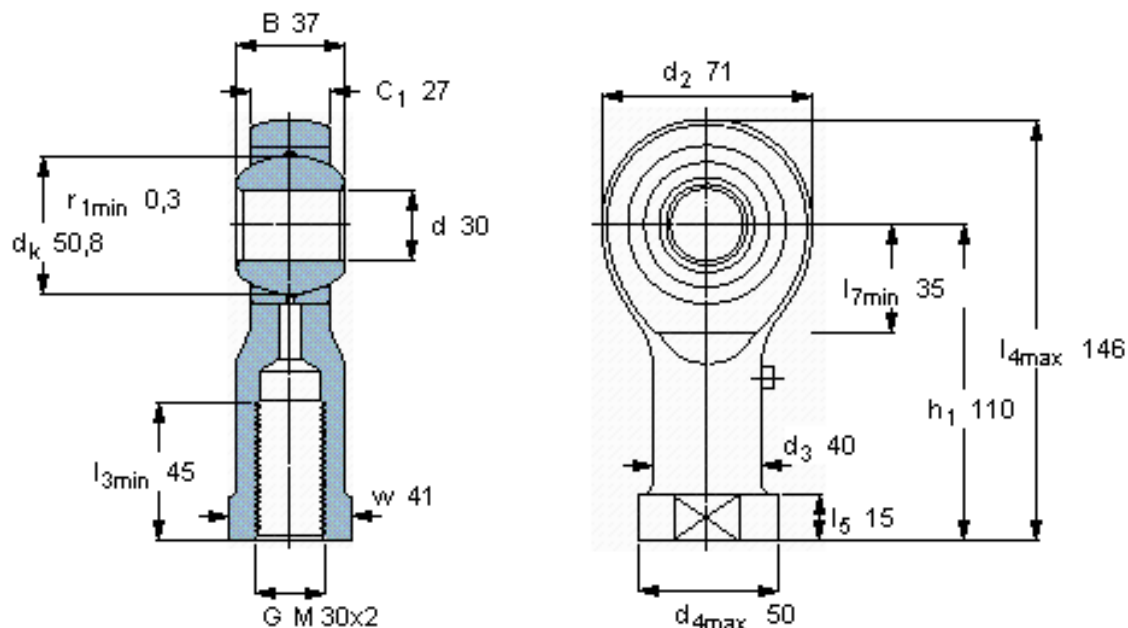


SKF SIKAC 30 M参数

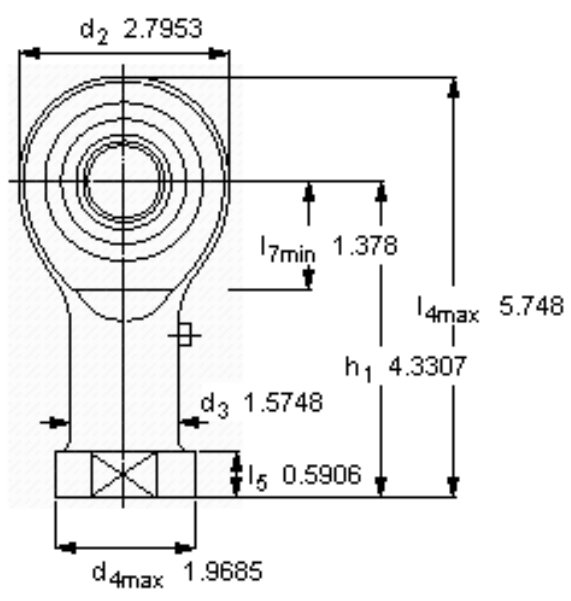
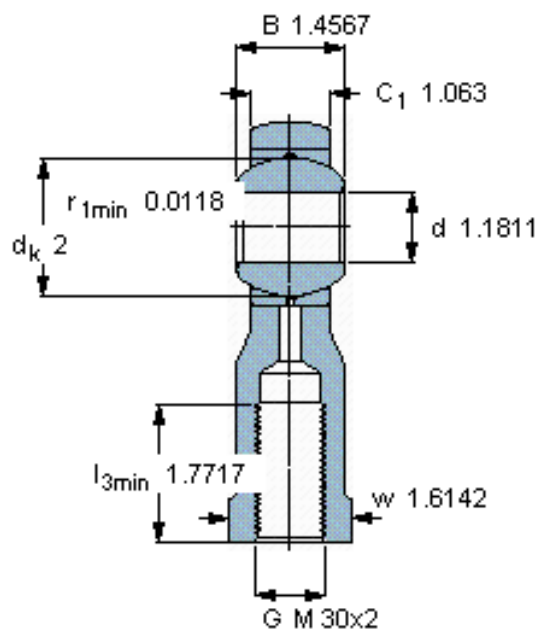
主要尺寸	d	30	mm	-
	最大	71	mm	-
	B	37	mm	-
	6H	M 30x2	mm	-
	最大	27	mm	-
	h_1	110	mm	-
倾斜角	倾斜角	15	度	-
基本额定载荷	C	64000	N	动载荷
	C_0	69500	N	静载荷
重量	重量	1100	g	-
型号	带右或左螺纹的杆端关节轴承	SIKAC 30 M	-	-

SKF SIKAC 30 M图片



特定负荷系数
K 50
材料常数
 K_M 330

参考资料: <http://www.sozhou.com/p/a5d3971f.html>



特定負荷係数
 K 50
 材料常数
 K_M 330