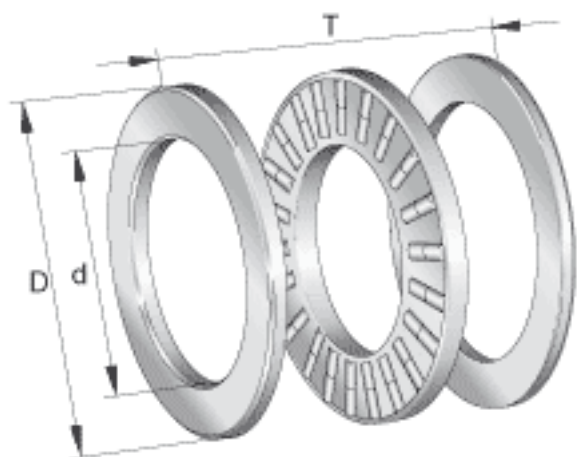


INA 89416-M参数

基本额定载荷	C_a	560000	N	基本额定动载荷, 轴向
	C_{0a}	1770000	N	基本额定静载荷, 轴向
疲劳极限载荷	C_{ua}	180000	N	疲劳极限载荷
极限转速	n_G	2280	r/min	极限转速
参考转速	n_B	950	r/min	参考转速
说明		K89416-M		推力圆柱滚子及保持架组件
		GS89416		定位座圈
		WS89416		轴定位垫圈
尺寸	d	80	mm	-
	D	170	mm	-
	T	54	mm	-
	D_1	83	mm	-
	d_1	170	mm	-
	r_{min}	2.1	mm	-
重量	m	7040	g	质量

INA 89416-M图片



参考资料:<http://www.sozhou.com/p/a5e7b0d4.html>

