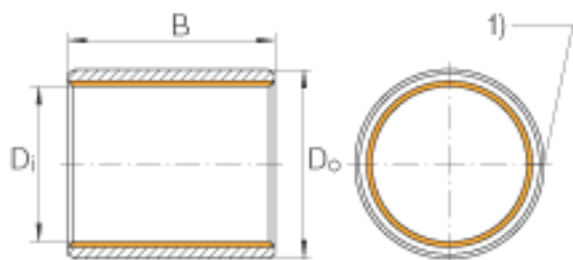
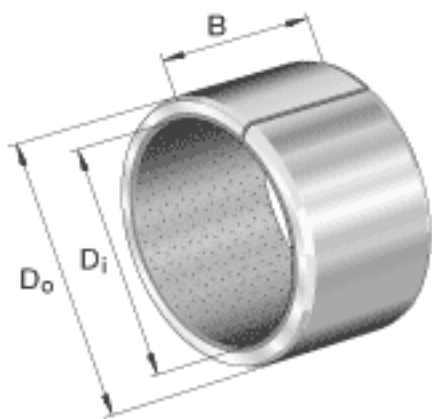


INA EGBZ1014-E40参数

尺寸	D_i	15.875	mm	-
	B	22.23	mm	公差: ± 0.25
说明	1)			连接间隙
尺寸	s_3	1.1905	mm	-
重量	m	10.8	g	质量
说明				特殊尺寸的衬套经协商，可以供货。
尺寸	D_o	18.256	mm	-

INA EGBZ1014-E40图片



参考资料:<http://www.sozhou.com/p/a5eab13c.html>

