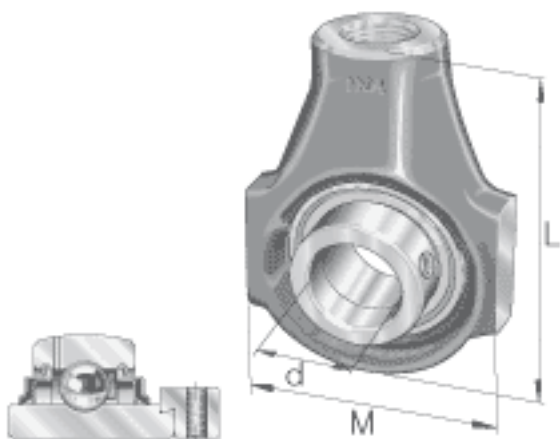
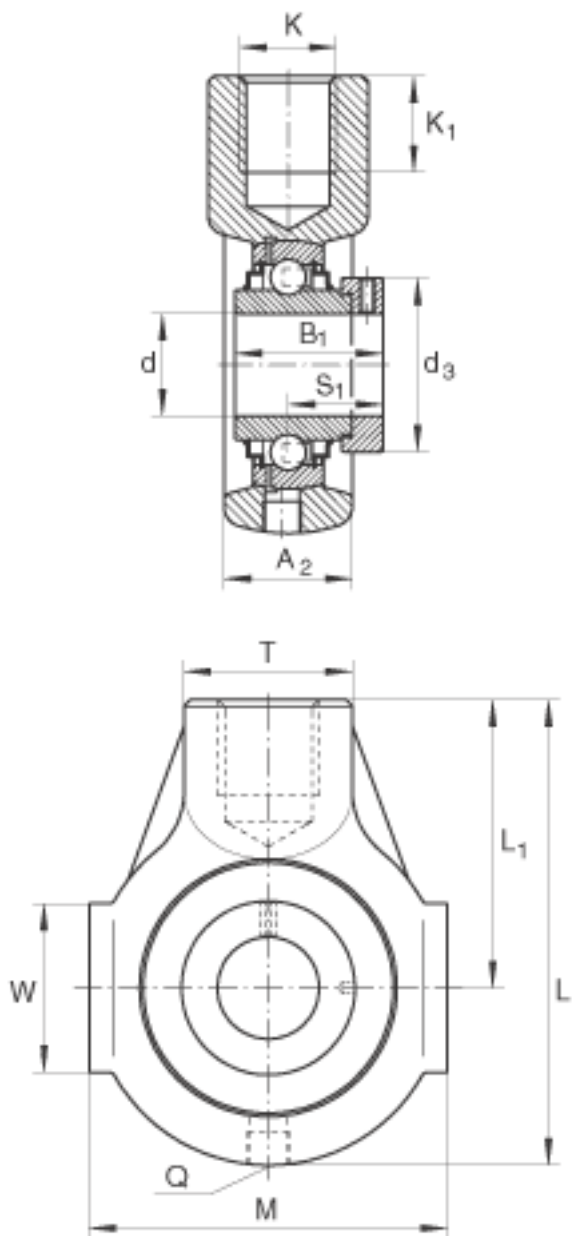


## INA RHE20参数

尺寸	d	20	mm	-
	L	91	mm	-
	M	65	mm	-
	A <sub>2</sub>	25	mm	-
	B <sub>1</sub>	43.7	mm	-
	d <sub>3 max</sub>	33	mm	-
	K	M16		-
	K <sub>1</sub>	21	mm	-
	L <sub>1</sub>	58	mm	-
	Q	Rp 1/8		-
	S <sub>1</sub>	26.6	mm	-
	T	30	mm	-
	W	38	mm	-
	重量	m	580	g
基本额定载荷	C <sub>r</sub>	12800	N	基本额定动载荷, 径向
	C <sub>0r</sub>	6600	N	基本额定静载荷, 径向
说明		GG. HE04		轴承座的型号
		GE20-KRR-B		轴承的型号

## INA RHE20图片





参考资料:<http://www.sozhou.com/p/a6167a3a.html>