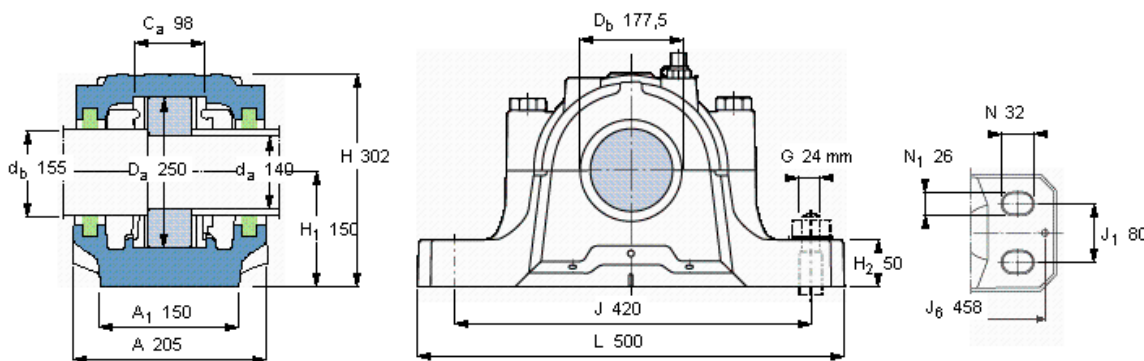


SKF FSNL 528参数

轴	d_a	140	mm	-
	d_b	155	mm	-
适用的轴承	适用的轴承	-	-	-
	适用的轴承	-	-	-
	适用的轴承	22228	-	-
	球面滚子轴承	23228	-	-
	适用的轴承	C 2228	-	-
主要尺寸	A	205		-
	L	500		-
	H	302		-
	H_1	150		-
重量	重量	40000	g	-
型号	轴承座	FSNL 528		-

SKF FSNL 528图片



订货型号

仅限轴承座
密封件

FSNL 528

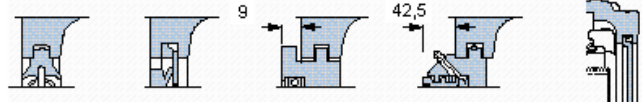
TSN 228 L

TSN 228 A

2 x TSN 228 S

2 x TSN 228 ND

端盖
ASNH 528



适用的SKF轴承和附件

轴承	锁紧螺母	锁紧装置	定位环
-	-	-	-
22228 CCAW33	KM 28	MB 28	2 x FRB 15/250
23228 CCAW33	KM 28	MB 28	2 x FRB 5/250
C 2228	KML 28	MBL 28	2 x FRB 15/250

有帽螺栓

尺寸 [毫米] M 24x130

推荐的紧固

扭矩 [Nm] 350

最大允许负荷 [kN]

F_{120° 380

F_{150° 220

F_{180° 190

适用的固定螺栓

尺寸 [毫米] 24

推荐的紧固

扭矩 [Nm] 665

销钉尺寸

径(最大) 12

中心距离 J_6 458

断裂负荷, 轴承箱, kN

P_{0° 1000

P_{55° 1050

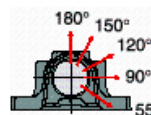
P_{90° 630

P_{120° 470

P_{150° 430

P_{180° 530

P_a 345



才需要遵守 P_{0° 的限制
础面积不受到支持时,
只有在轴承座的整个基

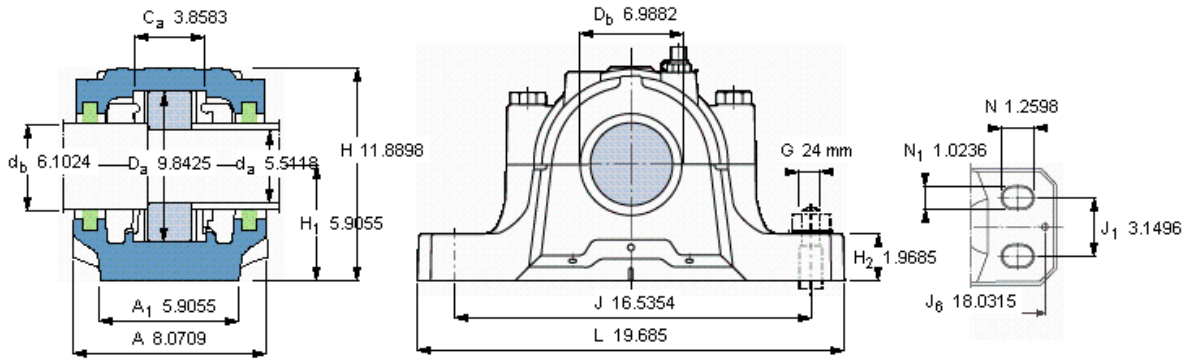
脂量, 公斤

初步填充

重新油脂

1,4

0,11



订货型号

仅限轴承座
密封件

FSNL 528

TSN 228 L

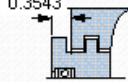
TSN 228 A

2 x TSN 228 S

2 x TSN 228 ND

端盖

ASNH 528



适用的SKF轴承和附件

轴承

锁定螺母

锁紧装置

定位环

-	-	-	-
22228 CC/W33	KM 28	MB 28	2 x FRB 15/250
23228 CC/W33	KM 28	MB 28	2 x FRB 5/250
C 2228	KML 28	MBL 28	2 x FRB 15/250

有帽螺栓

尺寸 [毫米]

推荐的紧固

扭矩 [Nm]

最大允许负荷 [kN]

F_{120°} 380

F_{150°} 220

F_{180°} 190

适用的固定螺栓

尺寸 [毫米]

推荐的紧固

扭矩 [Nm]

销钉尺寸

径(最大)

中心距离 J₆

M 24x130

350

24

665

0.4724

18.0315

断裂负荷, 轴承箱, kN

P_{0°} 1000

P_{55°} 1050

P_{90°} 630

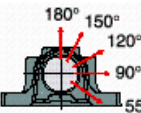
P_{120°} 470

P_{150°} 430

P_{180°} 530

P_a 345

才需要遵守P_{0°}的限制
础面积不受到支持时,
只有在轴承座的整个基



脂量, 公斤

初步填充

重新油脂

1,4

0,11